

VWZ MPS 40

DE, BEde, AT, GB, IT, CHde, CHit, ES, CZ

Für den Fachhandwerker

Installationanleitung

Für den Betreiber

Betriebsanleitung

VWZ MPS 40




Inhaltsverzeichnis

| | | |
|----------|---|-----------|
| 1 | Sicherheit..... | 5 |
| 1.1 | Verwendete Symbole und Zeichen | 5 |
| 1.2 | Erforderliche Personalqualifikation..... | 5 |
| 1.3 | Allgemeine Sicherheitshinweise..... | 5 |
| 1.4 | Bestimmungsgemäße Verwendung | 5 |
| 1.5 | Vorschriften (Richtlinien, Gesetze, Normen)..... | 6 |
| 2 | Hinweise zur Dokumentation | 7 |
| 2.1 | Mitgeltende Unterlagen beachten | 7 |
| 2.2 | Unterlagen aufbewahren..... | 7 |
| 2.3 | Gültigkeit der Anleitung | 7 |
| 3 | Produktbeschreibung | 7 |
| 3.1 | Aufbau des Produktes..... | 7 |
| 3.2 | Typenbezeichnung und Seriennummer..... | 7 |
| 3.3 | Beschreibung des Typenschildes..... | 7 |
| 4 | Montage und Installation..... | 8 |
| 4.1 | Vorbereitung der Montage und Installation | 8 |
| 4.2 | Montage des Geräts..... | 9 |
| 4.3 | Hydraulikinstallation | 9 |
| 4.4 | Verschiedene Konfigurationen | 10 |
| 4.5 | Durchführung und Verlegung des Temperaturfühlerkabels..... | 11 |
| 5 | Inbetriebnahme | 11 |
| 5.1 | Entlüften des Gerätes | 11 |
| 5.2 | Verkleidung montieren | 12 |
| 5.3 | Gerät an den Betreiber übergeben | 12 |
| 5.4 | Einzelteile..... | 12 |
| 6 | Endgültige Außerbetriebnahme..... | 12 |
| 7 | Recycling und Entsorgung | 12 |
| 8 | Technische Daten..... | 12 |
| 9 | Kundendienst | 12 |

1 Sicherheit

1.1 Verwendete Symbole und Zeichen

Die handlungsbezogenen Warnhinweise sind mit Warnzeichen und Signalwörtern hinsichtlich der Schwere der möglichen Gefahr abgestuft:

| Warnzeichen | Erklärung |
|---|---|
|  | Gefahr! Unmittelbare Lebensgefahr oder Gefahr schwerer Personenschäden. |
|  | Warnung! Gefahr leichter Personenschäden. |
|  | Vorsicht! Risiko von Sachschäden oder Schäden für die Umwelt. |

1.2 Erforderliche Personalqualifikation

Unfachmännische Arbeiten am Produkt können Sachschäden an der gesamten Installation und als Folge sogar Personenschäden verursachen.

- ▶ Führen Sie nur dann Arbeiten am Produkt aus, wenn Sie autorisierter Fachhandwerker sind.

1.3 Allgemeine Sicherheitshinweise

1.3.1 Lebensgefahr durch fehlende oder nicht ordnungsgemäß arbeitende Sicherheitseinrichtungen

Fehlende Sicherheitseinrichtungen können zu lebensgefährlichen Verbrühungen und anderen Verletzungen führen, zum Beispiel durch berstende Rohre.

Die in diesem Dokument enthaltenen Schemata zeigen nicht alle für eine fachgerechte Installation notwendigen Sicherheitseinrichtungen.

- ▶ Installieren Sie die notwendigen Sicherheitseinrichtungen in der Anlage.

- ▶ Informieren Sie den Anlagenbetreiber über die Funktion und die Lage der Sicherheitseinrichtungen.
- ▶ Beachten Sie die einschlägigen nationalen und internationalen Gesetze, Normen und Richtlinien

1.3.2 Gefahr von Sachschäden durch Zusatzstoffe im Heizungswasser

Frost- und Korrosionsschutzmittel können Veränderungen an Dichtungen, Geräuschbildung während des Heizbetriebs und andere Folgeschäden verursachen.

- ▶ Verwenden Sie nur geeignete Frost- oder Korrosionsschutzmittel.

1.3.3 Sachschäden durch Einsatz von ungeeignetem Werkzeug

Unsachgemäßer Einsatz bzw. ungeeignetes Werkzeug kann zu Schäden wie Gas- oder Wasseraustritt führen.

- ▶ Um Schraubverbindungen anzuziehen oder zu lösen, verwenden Sie grundsätzlich passende Maulschlüssel, jedoch keine Rohrzangen, Verlängerungen usw.

1.3.4 Gefahr von Gebäudeschäden durch Wasseraustritt

Eine nicht sachgemäß ausgeführte Installation kann zu Undichtigkeiten führen.

- ▶ Stellen Sie sicher, dass die hydraulischen Leitungen spannungsfrei verlegt sind.
- ▶ Setzen Sie die Dichtungen korrekt ein.

1.4 Bestimmungsgemäße Verwendung

Ihr Produkt entspricht dem Stand der Technik und den anerkannten sicherheitstechnischen Regeln. Bei unsachgemäßer oder nicht bestimmungsgemäßer Verwendung können Gefahren für Leib und Leben des Benutzers oder Dritter bzw. Beeinträchtigungen des Produkts und anderer Sachwerte entstehen.

Dieses Gerät kann von Kindern mit einem Mindestalter von 8 Jahren ebenso wie von Personen mit körperlichen, sensorischen

oder mentalen Einschränkungen und Personen ohne entsprechende Erfahrung oder Vorkenntnisse bedient werden, unter der Voraussetzung, dass sie bezüglich der sicheren Bedienung des Geräts eingewiesen und beaufsichtigt werden und die damit verbundenen Gefahren kennen. Kinder dürfen nicht mit dem Gerät spielen. Reinigung und Pflege des Geräts dürfen von Kindern nur unter Aufsicht eines Erwachsenen ausgeführt werden.

Die bestimmungsgemäße Verwendung beinhaltet:

- ▶ Das Beachten der beiliegenden Bedienungs-, Installations- und Wartungsanleitungen für dieses Produkt sowie alle weiteren Komponenten der Anlage.
- ▶ Die Installation und Montage gemäß der Produkt- und Systemzulassung.
- ▶ Die Einhaltung aller Inspektions- und Wartungsbedingungen aus den Anleitungen.

Eine andere Verwendung als die in der vorliegenden Anleitung beschriebene oder eine Verwendung, die über die hierin beschriebene bestimmungsgemäße Verwendung hinausgeht, gilt als nicht bestimmungsgemäß.

Nicht bestimmungsgemäß ist auch jede unmittelbare kommerzielle und industrielle Verwendung.

Jede missbräuchliche Verwendung ist untersagt.

1.5 Vorschriften (Richtlinien, Gesetze, Normen)

- ▶ Beachten Sie die nationalen Vorschriften, Normen, Richtlinien und Gesetze.

2 Hinweise zur Dokumentation

2.1 Mitgeltende Unterlagen beachten

- ▶ Beachten Sie bei der Installation unbedingt alle Bedienungs- und Installationsanleitungen für dieses Produkt sowie aller Bauteile und weiteren Komponenten der Anlage.

2.2 Unterlagen aufbewahren

- ▶ Geben Sie die vorliegenden Anleitungen sowie alle mitgeltenden Unterlagen an den Betreiber weiter.

Der Betreiber muss diese Anleitungen zur weiteren Verwendung aufbewahren.

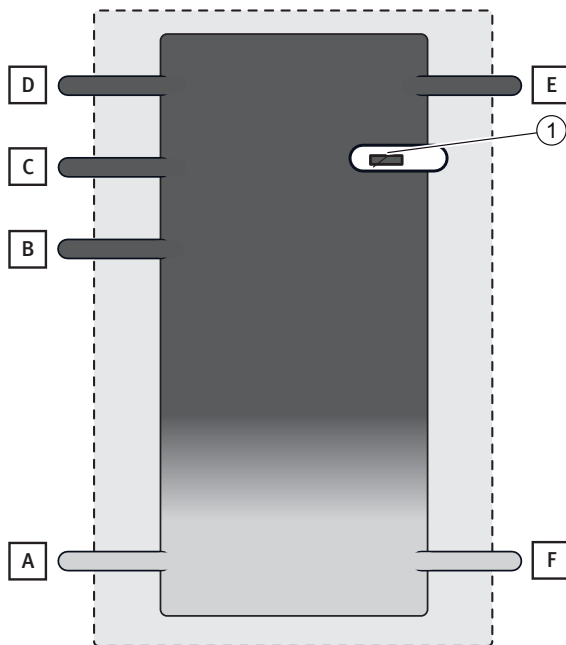
2.3 Gültigkeit der Anleitung

Diese Anleitung gilt ausschließlich für:

| Produkt | Artikel nummer |
|------------|----------------|
| VWZ MPS 40 | 0020145020 |

3 Produktbeschreibung

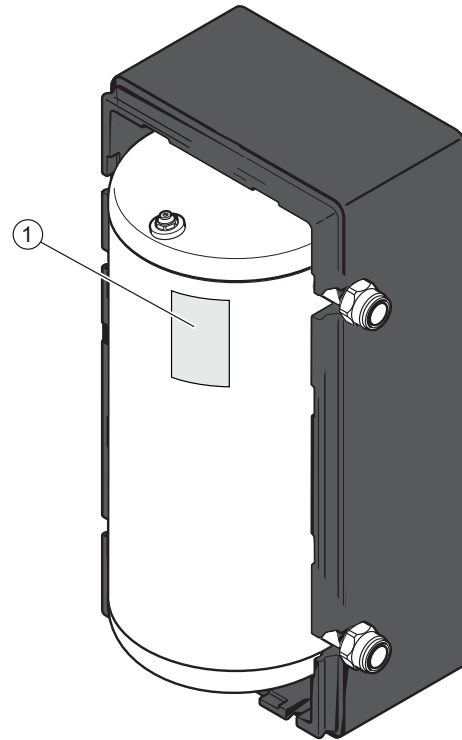
3.1 Aufbau des Produktes



- 1 Tauchhülse für Temperaturfühler (Temperaturfühler nicht im Lieferumfang)
- A Anschluss R1"
- B Anschluss R1"
- C Anschluss R1"
- D Anschluss R1"
- E Anschluss R1"1/4
- F Anschluss R1"1/4

3.2 Typenbezeichnung und Seriennummer

Positionierung des Typenschilds:



1 Typenschild

Auf dem Typenschild werden die Typenbezeichnung und die Seriennummer angegeben.

3.3 Beschreibung des Typenschilds

Auf dem Typenschild wird das Bestimmungsland des Produkts angegeben.

Das Typenschild enthält die folgenden Angaben:

| Abkürzung/Symbol | Description |
|-------------------------------------|---|
| Länder-kürzel: "DE", "BEde", "CHde" | Land in dem das Gerät aufgestellt werden soll Produktschlüssel des Geräts |
| Serial Nr. | Handelsbezeichnung des Produkts und seine Seriennummer |
| Code | Produktschlüssel |
| PMS | Max. Druck Heizkreis |

4 Montage und Installation



Hinweise

Alle in diesem Kapitel dargestellten Abmessungen werden in mm angegeben.

4.1 Vorbereitung der Montage und Installation

4.1.1 Lieferung und Installation am Aufstellort

4.1.1.1 Auspacken

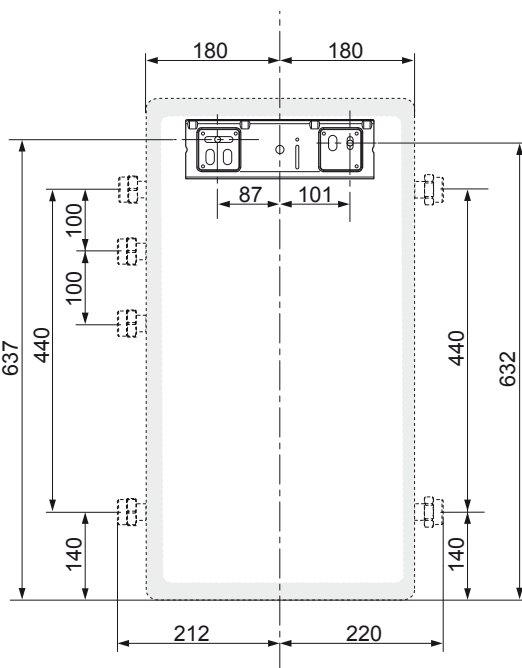
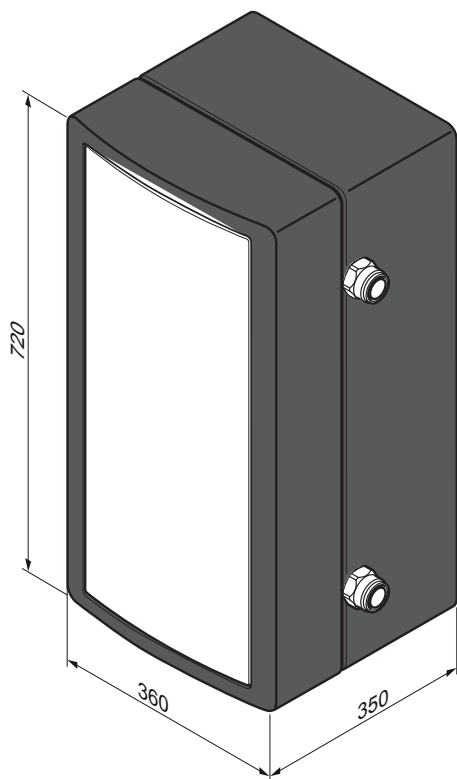
- ▶ Nehmen Sie das Gerät aus der Verpackung.
- ▶ Entfernen Sie die Schutzfolie von allen Teilen des Geräts.

4.1.1.2 Lieferumfang prüfen

- ▶ Prüfen Sie den Lieferumfang auf Vollständigkeit.
- ▶ 1 Hydraulikstation + 3 Stopfen 1" + 1 Stopfen 1 1/4"
- ▶ 1 Zubehörbeutel
- ▶ 1 Beipack mit der Dokumentation (1 Anleitungen Bedienungs- und Installationsanleitung)

4.1.2 Mindestabstände und Montagefreiräume

4.1.2.1 Geräte- und Anschlussmaße



4.1.2.2 Abstand zu brennbaren Bauteilen

Ein Abstand des Produkts von Bauteilen aus brennbaren Bestandteilen ist nicht erforderlich, da bei Nennwärmeleistung des Produkts keine höhere Temperatur auftritt als die maximal zulässige Temperatur von 80°C.

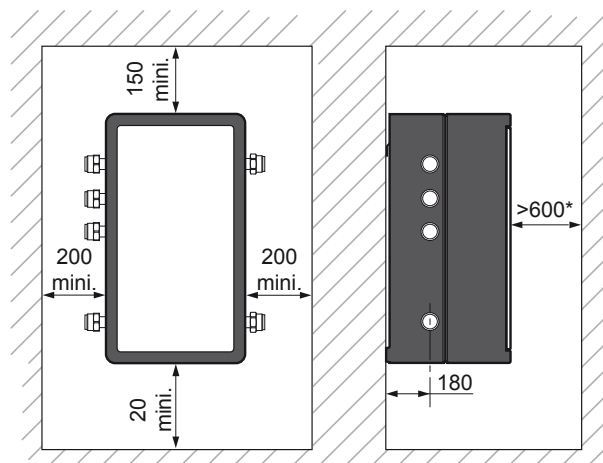
- ▶ Halten Sie einen Abstand von mindestens 200 mm zwischen leicht entflammaren Teilen und heißen Oberflächen ein.

4.1.2.3 Montagefreiräume

Halten Sie die auf dem Plan angegebenen Abstände ein.

Vergewissern Sie sich, dass die Anschlüsse an die Wasserversorgung zwecks Überprüfung zugänglich sind.

Die Schaffung zusätzlicher Freiräume in der Umgebung des Geräts kann für die Installation und Wartung von Vorteil sein.



Hinweise

* Für die Installation oder Wartung des Geräts erforderlicher Freiraum.

4.1.3 Geräteaufstellungsort berücksichtigen

4.1.3.1 Umfeldbedingungen

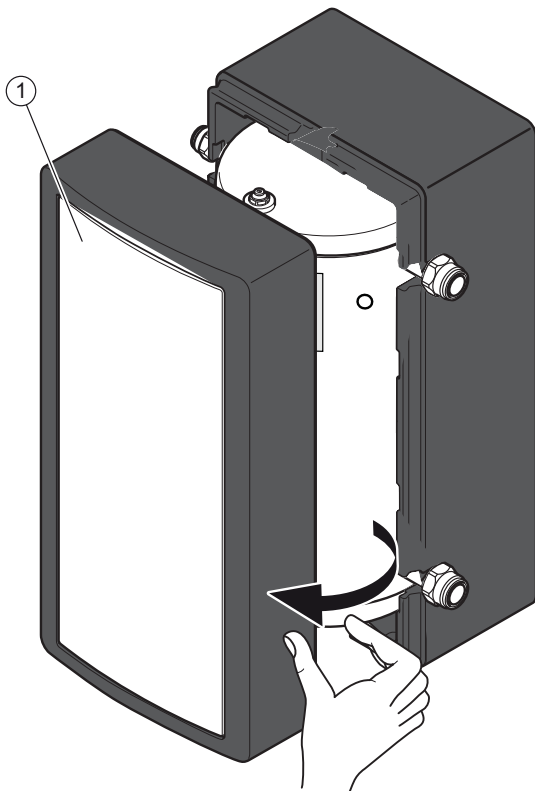
- ▶ Installieren Sie das Gerät nicht oberhalb eines anderen Gerätes, das dieses beschädigen könnte (z.B. oberhalb eines Herds, von dem Dampf oder Fett ausgehen könnten) oder in einem Raum mit einer sehr staubigen oder korrosionsfördernden Umgebungsluft.
- ▶ Stellen Sie sicher, dass der Raum, in dem Sie das Produkt installieren wollen, ausreichend frostgeschützt ist.

4.1.3.2 Eigenschaften der Montagefläche

- ▶ Bevor Sie den Aufstellort für das Produkt wählen, lesen Sie die Sicherheitshinweise der Bedienungs- und Installationsanleitungen sorgfältig durch.
- ▶ Sie sicher, dass die Wand, an der das Gerät angebracht werden soll, für das Gewicht ausreichend tragfähig ist.

4.2 Montage des Geräts

4.2.1 Frontverkleidung entfernen



1 Frontverkleidung

- ▶ Nehmen Sie die Frontverkleidung (1) ab.

4.2.2 Wandmontage des Geräts

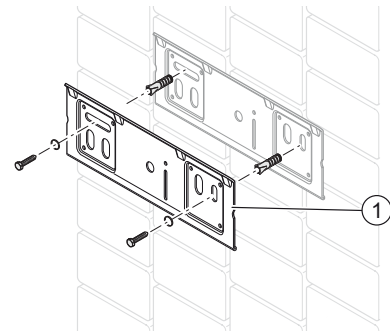


Gefahr! **Lebensgefahr, wenn die Tragfähigkeit der Befestigungselemente nicht ausreicht!**

Wenn die Befestigungselemente nicht ausreichend tragfähig sind, kann sich das Gerät lösen und herunterfallen.

- ▶ Bei der Montage des Geräts stellen Sie sicher, dass die Befestigungselemente eine ausreichende Tragfähigkeit aufweisen.

- ▶ Legen Sie fest, wo das Gerät montiert werden soll.
- ▶ Bohren Sie Löcher für die Befestigungen.
- ▶ Befestigen Sie den Aufhängebügel an der Wand.



1 Aufhängebügel

- ▶ Heben Sie das Gerät in die gewünschte Stellung, neigen Sie es oben leicht zur Wand und positionieren Sie es knapp oberhalb des Aufhängebügels.
- ▶ Senken Sie das Gerät langsam ab und hängen Sie es in den Aufhängebügel.

4.3 Hydraulikinstallation



Vorsicht! **Beschädigungsgefahr durch verschmutzte Leitungen!**

Fremdkörper wie Schweißrückstände, Dichtungsreste oder Schmutz in den Anschlussleitungen können das Produkt beschädigen.

- ▶ Spülen Sie die Anschlussleitungen vor der Installation gründlich durch.



Vorsicht!

Beschädigungsgefahr durch Wärmeübertragung beim Löten.

Die beim Löten übertragene Wärme kann die Polypropylenhülle (expandiert) der Hydraulikstation sowie die Dichtungen der Anschlussstücke beschädigen.

- Verlöten Sie Anschlussstücke nicht, wenn diese an die Hydraulikstation angeschraubt sind.

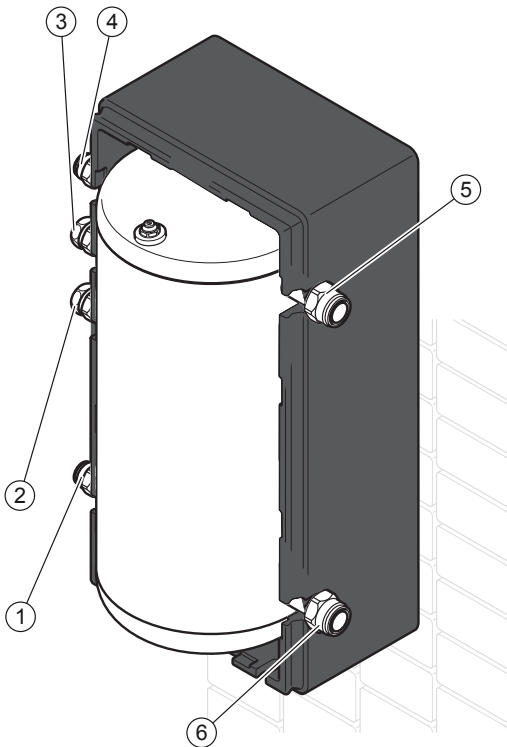


Vorsicht!

Gefahr von Korrosionsschäden.

Wenn in der Heizungsinstallation nicht diffusionsdichte Kunststoffrohre verwendet werden, kann dies dazu führen, dass Luft in das Heizungswasser eintritt und zu Korrosion im Wärmeerzeugerkreis und im Produkt führt.

- Wenn Sie nicht diffusionsdichte Kunststoffrohre in der Heizungsanlage verwenden, stellen Sie sicher, dass keine Luft in das Heizungswasser eindringen kann.



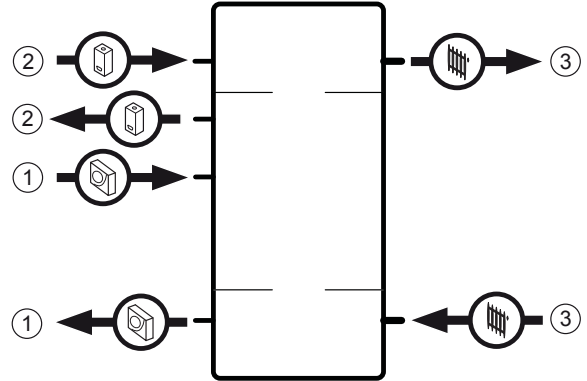
- | | |
|-----------------|--------------------|
| 1 Anschluss R1" | 5 Anschluss R1"1/4 |
| 2 Anschluss R1" | 6 Anschluss R1"1/4 |
| 3 Anschluss R1" | |
| 4 Anschluss R1" | |

- Verwenden Sie nur die mit dem Produkt gelieferten Originaldichtungen.

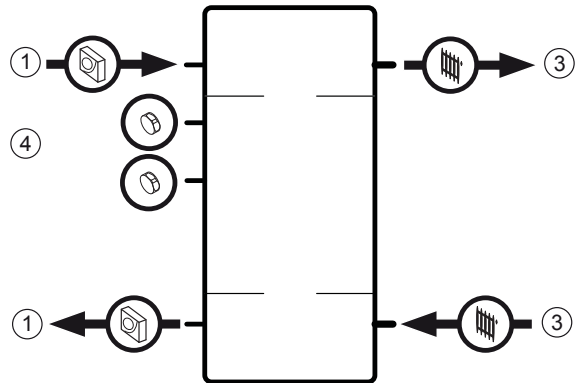
- Schließen Sie den Heizkreislauf an, wie gezeigt.

4.4 Verschiedene Konfigurationen

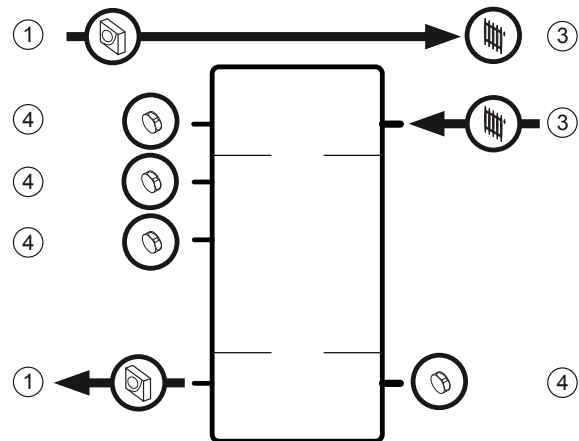
4.4.1 Fall Nr. 1



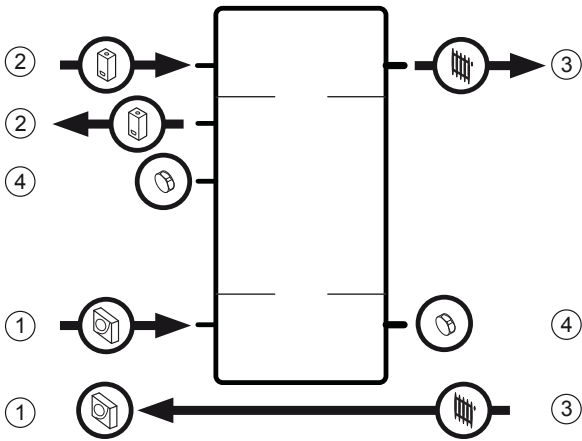
4.4.2 Fall Nr. 2



4.4.3 Fall Nr. 3



4.4.4 Fall Nr. 4



- 1 Wärmepumpe
- 2 Heizkessel
- 3 Heizung
- 4 Stopfen

4.5 Durchführung und Verlegung des Temperaturfühlerkabels



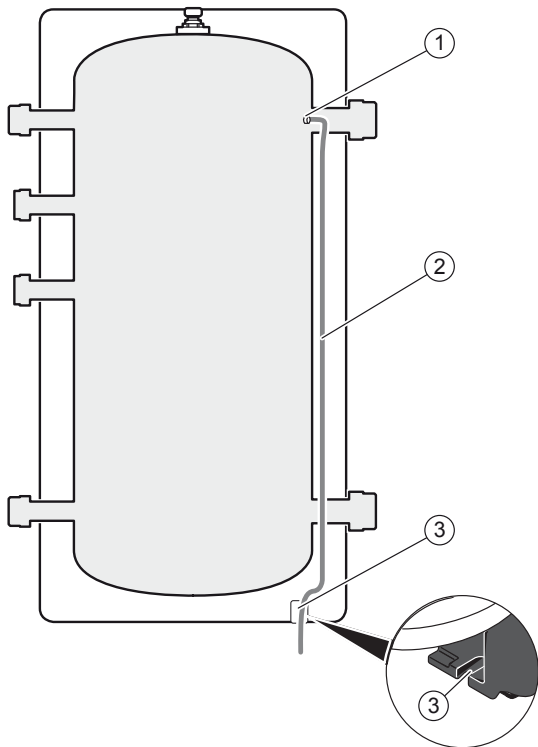
Hinweise

Der Temperaturfühler (VR 10) wird nicht mitgeliefert. Er muss separat bestellt werden.



Hinweise

Das Temperaturfühlerkabel muss durch die hierfür vorgesehene Öffnung geführt werden.



- 1 Gehäuse-temperatursensor
- 2 Temperaturfühlerkabel
- 3 Durchführung des Temperaturfühlerkabels



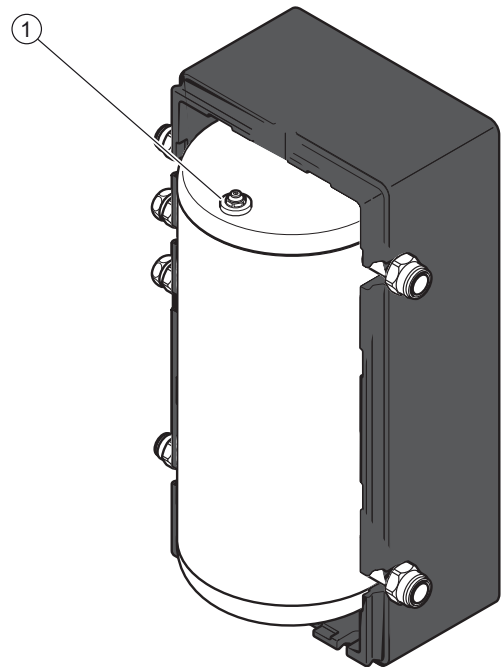
Hinweise

Bei der Montage des Temperaturfühlers muss eine Wärmeleitpaste verwendet werden.

5 Inbetriebnahme

- ▶ Verfahren Sie beim Füllen nach der Installationsanleitung der Wärmepumpe.
- ▶ Überprüfen Sie, ob die hydraulischen und elektrischen Anschlüsse hergestellt wurden.
- ▶ Überprüfen Sie die Anschlüsse auf Dichtigkeit.
- ▶ Entlüften Sie Ihre Heizungsanlage.

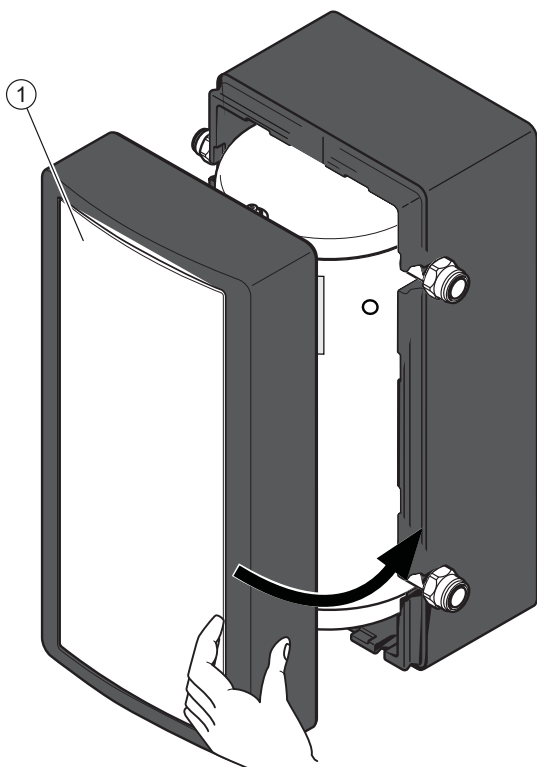
5.1 Entlüften des Gerätes



- 1 Entlüftung
- ▶ Öffnen Sie beim Füllen des Heizkreislaufs mit Wasser die Entlüftung (1).
- ▶ Schließen Sie die Entlüftung, sobald Wasser austritt (wiederholen Sie den Vorgang bei Bedarf mehrmals).

ENDGÜLTIGE AUSSERBETRIEBNAHME

5.2 Verkleidung montieren



1 Frontverkleidung

- ▶ Setzen Sie die Frontverkleidung wieder auf.

5.3 Gerät an den Betreiber übergeben

Nach Fertigstellung der Installation:

- ▶ Beantworten Sie alle Fragen des Betreibers.

5.4 Einzelteile

- ▶ Wenn Sie für Wartungs- und Reparaturarbeiten Ersatzteile benötigen, verwenden Sie ausschließlich Original-Vaillant- Ersatzteile.

Die Originalbauteile des Geräts sind zusammen mit dem Produkt während der CE-Konformitätsprüfung zertifiziert worden. Wenn Sie keine zugelassenen Original-Vaillant-Ersatzteile für die Wartungs- oder Reparaturarbeiten verwenden, erlischt die CE-Konformitätserklärung des Produkts. Aus diesem Grund weisen wir ausdrücklich darauf hin, dass nur Original-Vaillant-Ersatzteile installiert werden dürfen.

6 Endgültige Außerbetriebnahme

- ▶ Leeren Sie das Gerät. (es wird empfohlen, einen Ablasshahn an der niedrigsten Stelle der Anlage vorzusehen).
- ▶ Demontieren Sie das Gerät.
- ▶ Recyceln oder entsorgen Sie das Gerät und seine Bauteile (siehe Kapitel 8).

7 Recycling und Entsorgung

- ▶ Überlassen Sie die Entsorgung der Verpackung dem Fachhandwerker, der das Produkt installiert hat.



Wenn das Produkt mit diesem Zeichen gekennzeichnet ist:

- ▶ Entsorgen Sie das Produkt in diesem Fall nicht über den Hausmüll.
- ▶ Geben Sie stattdessen das Produkt an einer Sammelstelle für Elektro- oder Elektronik-Altgeräte ab.



Wenn das Produkt Batterien enthält, die mit diesem Zeichen gekennzeichnet sind, dann können die Batterien gesundheits- und umweltschädliche Substanzen enthalten.

- ▶ Entsorgen Sie die Batterien in diesem Fall an einer Sammelstelle für Batterien.

8 Technische Daten

| Beschreibung | Einheit | |
|---------------------------------|---------|------|
| Nettogewicht | kg | 18 |
| Nenninhalt der Hydraulikstation | l | 40 |
| Maximal zulässiger Wasserdruck | bar | 3.0 |
| | Mpa | 0.3 |
| Minimal zulässiger Wasserdruck | bar | 0.5 |
| | Mpa | 0.05 |

9 Kundendienst

Gültigkeit: Deutschland

Kontaktdaten für unseren Kundendienst finden Sie unter der auf der Rückseite angegebenen Adresse oder unter www.vaillant.de.

Gültigkeit: Österreich

Kontaktdaten für unseren Kundendienst finden Sie unter der auf der Rückseite angegebenen Adresse oder unter www.vaillant.at.

For the competent person

Installation instructions

For the operator

Instructions for use




VWZ MPS 40

| | | |
|----------|---|-----------|
| 1 | Safety | 17 |
| 1.1 | Symbols used..... | 17 |
| 1.2 | Qualifications..... | 17 |
| 1.3 | General safety advices..... | 17 |
| 1.4 | Intended use | 17 |
| 1.5 | Regulations (directives, laws, standards)..... | 18 |
| 2 | Notes on the documentation..... | 19 |
| 2.1 | Observe other applicable documents..... | 19 |
| 2.2 | Storing documents | 19 |
| 2.3 | Validity of the instructions..... | 19 |
| 3 | Description of the product | 19 |
| 3.1 | Product structure | 19 |
| 3.2 | Type designation and serial number | 19 |
| 3.3 | Data plate description | 19 |
| 4 | Mounting and installation..... | 20 |
| 4.1 | Preparing the mounting and installation..... | 20 |
| 4.2 | Mounting the product | 21 |
| 4.3 | Hydraulic installation | 21 |
| 4.4 | Different configurations | 22 |
| 4.5 | Passage and routing of the temperature sensor cable..... | 23 |
| 5 | Start-up | 23 |
| 5.1 | Purging the appliance | 23 |
| 5.2 | Installing the casing..... | 24 |
| 5.3 | Handing over the product to the user..... | 24 |
| 5.4 | Spare parts..... | 24 |
| 6 | Decommissioning | 24 |
| 7 | Recycling and disposal | 24 |
| 8 | Technical data | 24 |
| 9 | Customer service | 24 |

1 Safety

1.1 Symbols used

The warning notes are classified in accordance with the severity of the possible danger using the following warning signs and signal words.

| Warning symbol | Explanation |
|---|---|
|  | Danger! Immediate danger to life or risk of severe personal injury. |
|  | Warning! Risk of minor personal injury. |
|  | Caution! Risk of material or environmental damage. |

1.2 Qualifications

Any work carried out must be by suitably qualified personnel.

- ▶ Incorrect installation can cause damage to the unit, to the site or injury to others.

1.3 General safety advices

1.3.1 Danger to life due to missing or not properly working safety devices

Missing safety devices can cause life-threatening scalding and other injuries, for example by burst pipes.

The information contained in this document do not show all schemes required for a professional installation of safety devices.

- ▶ Install the necessary safety devices in the system.
- ▶ Inform the user about the function and location of safety devices.
- ▶ Observe the relevant national and international laws, standards and guidelines.

1.3.2 Risk of material damage by additives in the heating water

Frost and corrosion protection agents can cause changes to seals, noise during heating mode and may lead to other consequential damage.

- ▶ Do not use any unsuitable frost or corrosion protection agents.

1.3.3 Risk of material damage caused by unsuitable tools

The use of unsuitable tools or improper use thereof may cause damage, such as gas or water leaks.

- ▶ When tightening or loosening threaded connections, always use suitable opened spanners, but do not use pipe wrenches, extensions, etc.

1.3.4 Risk of structural damages by escaping water

Incorrect installation can cause leakages.

- ▶ Make sure there are no stresses in the hydraulic lines.
- ▶ Correctly position the seals.

1.4 Intended use

The product is a state-of-the-art product which has been constructed in accordance with recognised safety regulations.

Nevertheless, there is still a risk of injury or death to the user or others or of damage to the product and other property in the event of improper use or use for which it is not intended.

This product can be used by children over eight years old and also by persons with limited physical, sensory or mental capabilities or insufficient experience and/or knowledge if they are supervised or have been provided with instructions on how to safely use the product, and they understand the risks resulting from using the product. Children must not play with the product. Cleaning and user maintenance work must not be carried out by children unless they are supervised.



SAFETY



Intended use includes the following:

- ▶ observing the included operating, installation and maintenance instructions for this product and any other parts and components of the system
- ▶ installing and fitting the product in accordance with the product and system approval
- ▶ complying with all of the inspection and maintenance conditions listed in the instructions.

The appliance should be installed in a place where it will not be exposed to damp or water splashes. Comply with the electrical protection index (IP) shown in the technical data.

Any other use than the use described in the instructions at hand or any use extending the described use is not intended.

Any direct commercial or industrial use is also deemed to be improper.

1.5 Regulations (directives, laws, standards)

- ▶ Please observe the existing national rules and regulations, standards, laws and guidelines.

2 Notes on the documentation

2.1 Observe other applicable documents

- Observe absolutely all operating and installation instructions enclosed with the product, for the various parts and components of the system.

2.2 Storing documents

- Pass these instructions and all other applicable documents to the system user.

The system user should retain these instructions so that they are available when required.

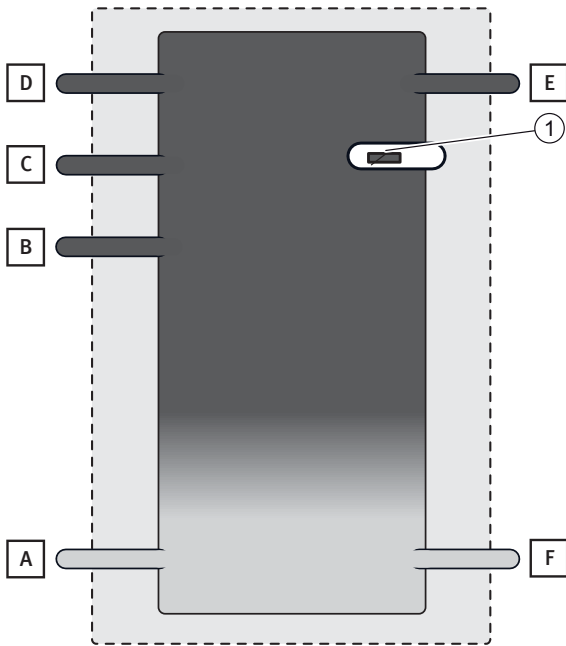
2.3 Validity of the instructions

These instructions apply exclusively to:

| Product | Article number |
|------------|----------------|
| VWZ MPS 40 | 0020145020 |

3 Description of the product

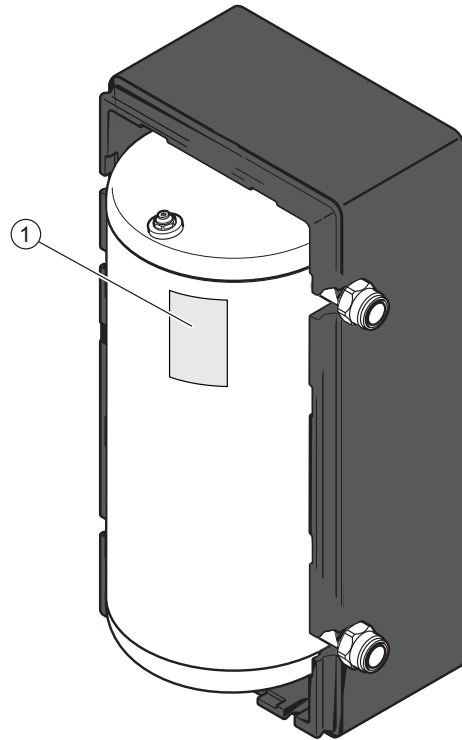
3.1 Product structure



- 1 Sleeve for temperature sensor (temperature sensor VR 10 not supplied)
- A Connector 1"
- B Connector 1"
- C Connector 1"
- D Connector 1"
- E Connector 1"1/4
- F Connector 1"1/4

3.2 Type designation and serial number

Data plate location:



- 1 Data plate

The type designation and the serial number are shown on the data plate.

3.3 Data plate description

The data plate certifies the country where the product is intended to be installed.

The data plate contains the following data:

| Abbreviation/symbol | Description |
|---------------------|---|
| Country code: "UK" | Country where the product is intended to be installed |
| Serial-no | Commercial name of the product and its serial number |
| Code | Product code of the appliance |
| PMS | Central heating maximum pressure |

4 Mounting and installation



Notes

All the drawings dimensions are shown in mm.

4.1 Preparing the mounting and installation

4.1.1 Delivery and installation on site

4.1.1.1 [product] unpack

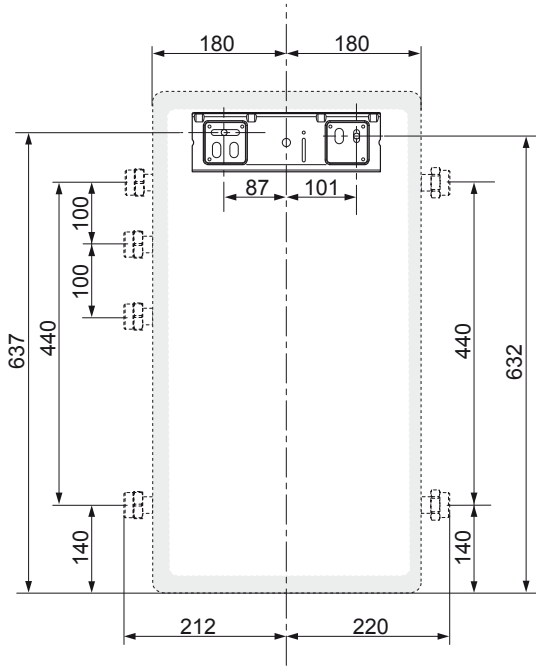
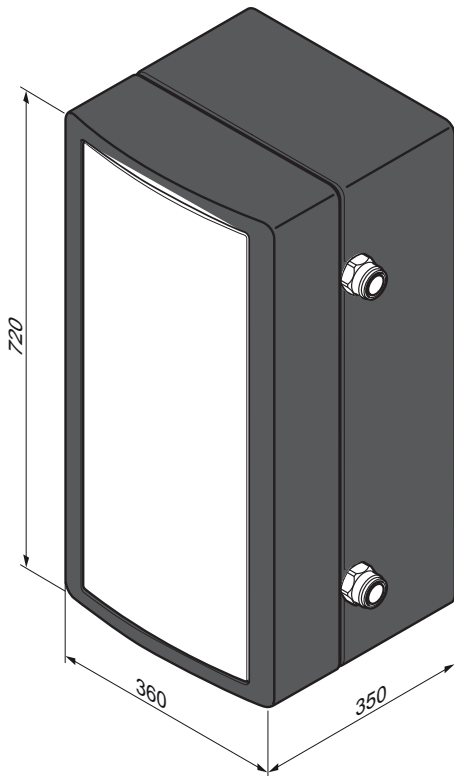
- ▶ Remove the product from its box.
- ▶ Remove the protective film from all parts of the product.

4.1.1.2 Check scope of delivery

- ▶ Please check the scope of delivery for completeness.
- ▶ 1 Hydraulic module + 3 plug 1" + 1 plug 1"1/4
- ▶ 1 accessories bag
- ▶ 1 bag of documents (1 operating and installation)

4.1.2 Observing distances and mounting clearances

4.1.2.1 Product and connection dimensions



4.1.2.2 Distance to inflammable parts

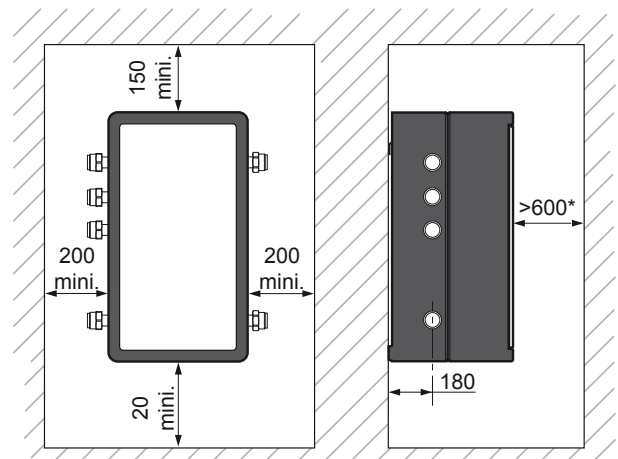
- ▶ Make sure that no item that can easily catch fire is in direct contact with the components, which may reach a temperature greater than 80°C.
- ▶ Make sure that there is a minimum distance of 200 mm between items that can easily catch fire and the hot surfaces.

4.1.2.3 Mounting clearances

- ▶ Ensure the distances indicated on the diagram.

This will ensure that the connections to the water can be accessed and inspected.

Additional clearances around the appliance may be advantageous for its installation and maintenance.



Notes

* Clearance necessary for the installation or maintenance of the appliance.

4.1.3 Considering the product location

4.1.3.1 Surrounding conditions

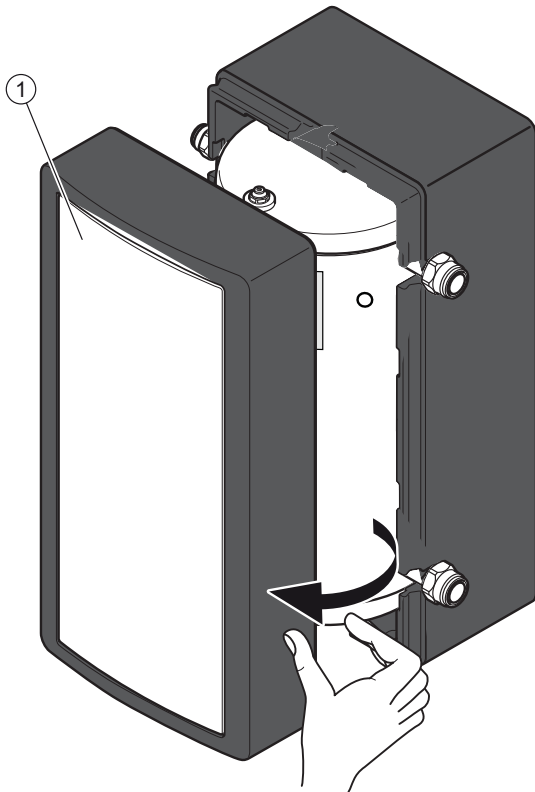
- ▶ Do not install the product above another product that could damage it (for example, above a cooker that might emit steam or grease) or in a room, which has a lot of dust in the atmosphere which is corrosive.
- ▶ Make sure that the room where you want to fit the product is sufficiently protected against frost.

4.1.3.2 Properties of the mounting surface

- ▶ Before choosing a site for the product, carefully read the safety warnings and instructions in the operating instructions and installation instructions.
- ▶ Ensure that the wall to which the product will be mounted on is structurally safe in order to support the weight of the product.

4.2 Mounting the product

4.2.1 Removing the casing



1 Front casing

- ▶ Remove the front casing (1).

4.2.2 Wall-mounting of the product



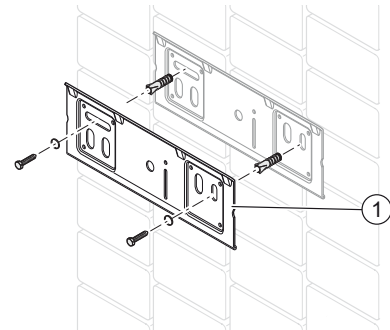
Danger!

Danger to life if the load-bearing capacity of the fixing elements used is insufficient!

If the fixing elements do not have sufficient load-bearing capacity, the product can come loose and fall down.

- ▶ When fitting the product, ensure that the fixing elements have a sufficient load-bearing capacity.

- ▶ Determine the assembly location.
- ▶ Drill the holes to receive the fastenings (see chapter 4.1).
- ▶ Fix the hanging bracket on the wall.



1 Hanging bracket

- ▶ Lifting the product into position, lean the top of the product slightly to the wall and position just above the hanging bracket.
- ▶ Lower the product slowly and engage onto the hanging bracket.
- ▶ This product is for internal installation only.

4.3 Hydraulic installation



Caution!

Risk of damage caused by contaminated lines!

Foreign bodies such as welding remnants, sealing residue or dirt in the supply lines can cause damage to the product.

- ▶ Flush the supply lines thoroughly before installation.



Caution!

Risk of damage caused by heat transfer when soldering.

Heat that is transferred during soldering can cause damage (expanded) polypropylene around hydraulic module and to the seals in the service valves.

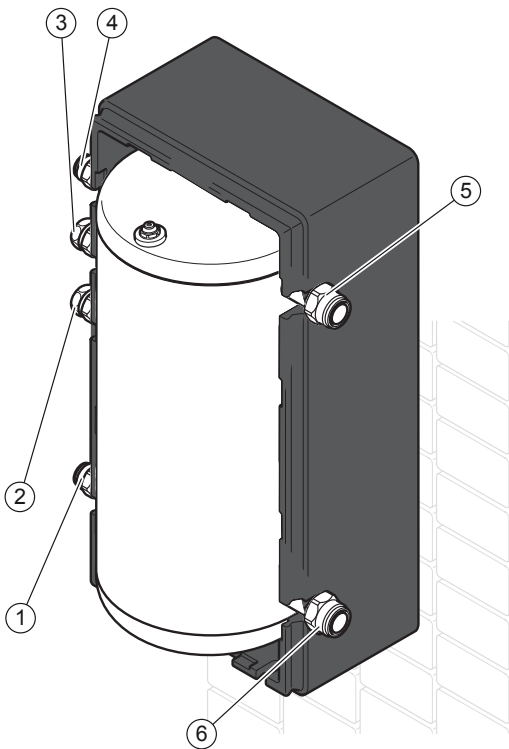
- ▶ Protect (expanded) polypropylene of hydraulic module.
- ▶ Do not solder the connection pieces if the connection pieces are screwed to the service valves.



Caution!

Risk of damage due to corrosion. If plastic pipes that pass oxygen are used in the heating installation, this may corrode or sludge up the appliance's heating circuit or the appliance itself.

- ▶ If you use plastic pipes that pass oxygen in the heating installation, add a corrosion inhibitor to the circuit water.

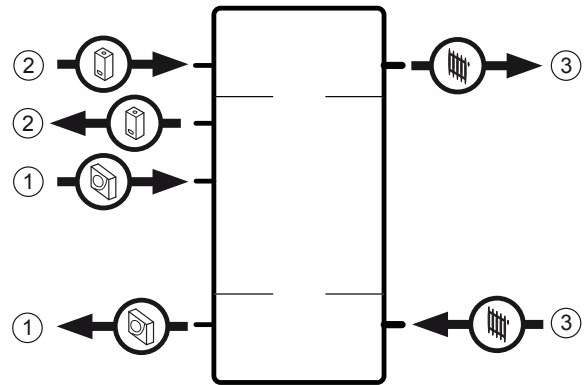


- | | |
|-----------------|--------------------|
| 1 Connector G1" | 4 Connector G1" |
| 2 Connector G1" | 5 Connector G1"1/4 |
| 3 Connector G1" | 6 Connector G1"1/4 |

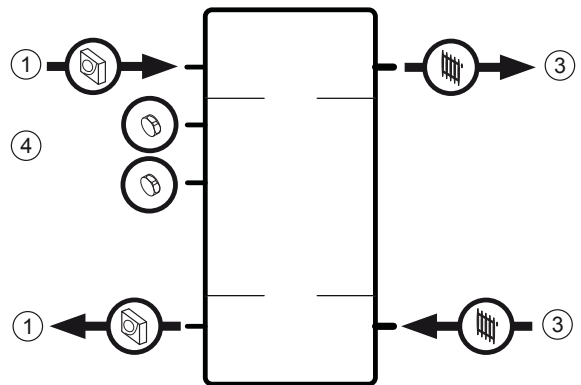
- ▶ Only use the original seals supplied with the appliance.
- ▶ Connect the heating circuit as specified.

4.4 Different configurations

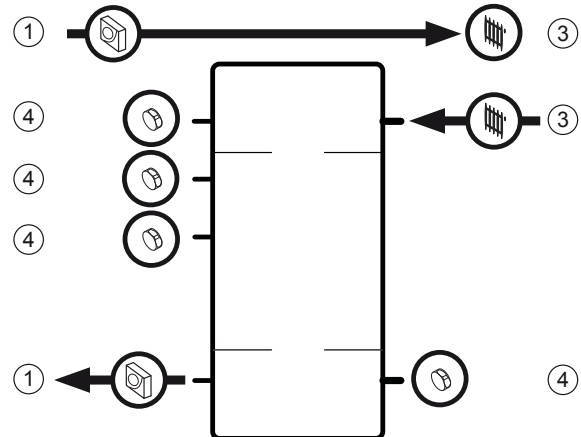
4.4.1 Case No 1



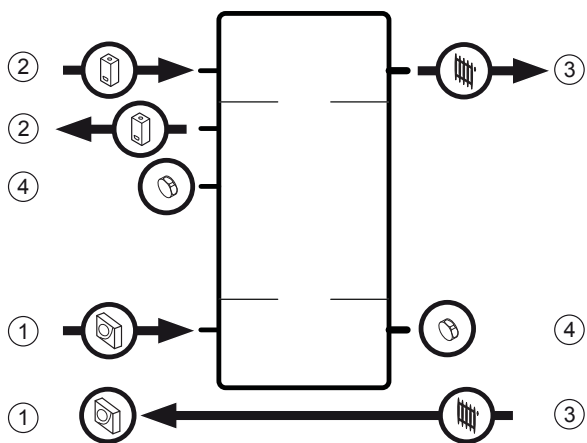
4.4.2 Case No 2



4.4.3 Case No 3



4.4.4 Case No 4



- 1 Heat pump
- 2 Boiler
- 3 Heating
- 4 Plug

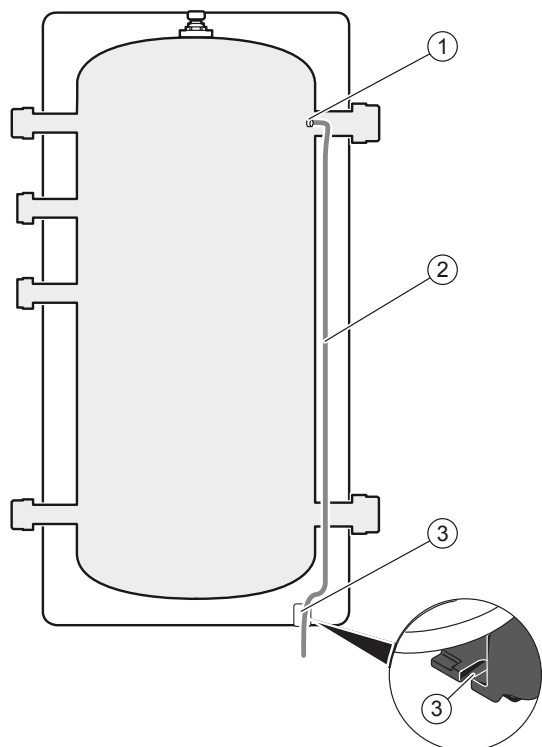
4.5 Passage and routing of the temperature sensor cable



Notes
The temperature sensor (VR 10) is not supplied. It must be ordered separately.



Notes
The temperature sensor cable must be passed through the hole provided for this purpose.



- 1 Temperature sensor housing
- 2 Temperature sensor cable
- 3 Temperature sensor cable passage

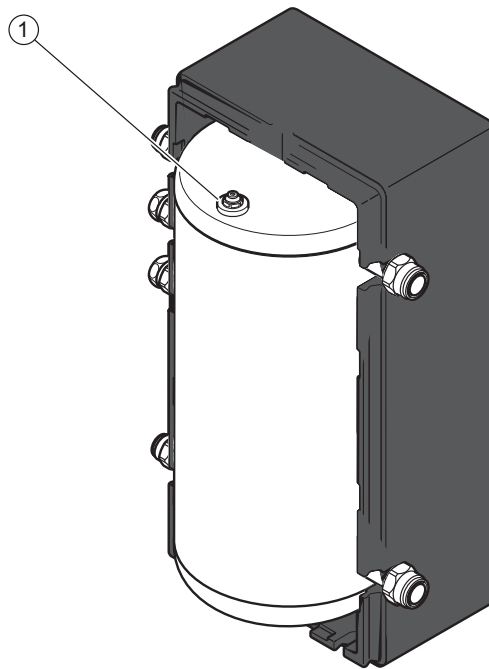


Notes
The temperature probe must be assembled using thermal paste for good heat transfer.

5 Start-up

- ▶ For filling, refer to the installation instructions of the heat pump.
- ▶ Check the electrical and water installation.
- ▶ Check all connections for leaks.
- ▶ Purge your heating system.

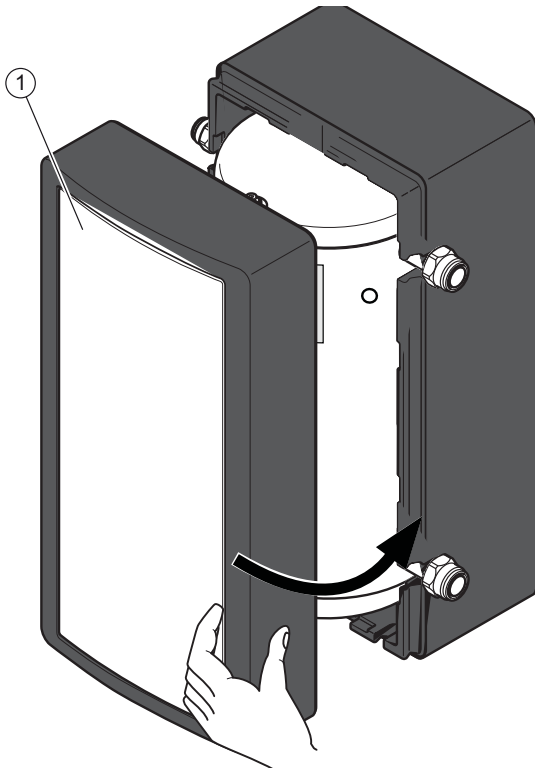
5.1 Purging the appliance



- 1 Air vent
- ▶ Open the air vent (1), when filling the heating circuit with water.
- ▶ Close the vent as soon as water flows (repeat the operation several times if necessary).

DECOMMISSIONING

5.2 Installing the casing



1 Front casing

- ▶ Put the front casing back on

5.3 Handing over the product to the user

After completing the installation:

- ▶ Answer any questions the user may have.

5.4 Spare parts

- ▶ In case you need spare parts during maintenance or repair, exclusively use genuine Vaillant spare parts.

The genuine component parts of the product have been certified together with the product in the course of the CE conformity check. If you do not use certified genuine Vaillant spare parts during maintenance or repair, the CE conformity of the product will expire. That is why we imperatively recommend to install genuine Vaillant spare parts.

6 Decommissioning

- ▶ Drain the appliance (It is recommended that a drain valve at the lowest point of the installation).
- ▶ De-install the product.
- ▶ Recycle or dispose the product and its components (see chapter 7).

7 Recycling and disposal

- ▶ The competent person who installed your product is responsible for the disposal of the packaging.



If the product is identified with this symbol:

- ▶ In this case, do not dispose of the product with household waste.
- ▶ Instead, hand in the product to a collection centre for old electrical or electronic appliances.



If the product contains batteries that are marked with this symbol, these batteries may contain substances that are hazardous to human health and the environment.

- ▶ In this case, dispose of the batteries at a collection point for batteries.

8 Technical data

| Description | Unit | |
|--------------------------------------|------|------|
| Net Weight | kg | 18 |
| Nominal capacity of hydraulic module | l | 40 |
| Maximum admissible water pressure | bar | 3.0 |
| | Mpa | 0.3 |
| Minimum admissible water pressure | bar | 0.5 |
| | Mpa | 0.05 |

9 Customer service

For contact details for our customer service department, you can write to the address that is provided on the back page, or you can visit www.vaillant.co.uk.

Per il tecnico abilitato

Istruzioni per l'installazione

Per il gestore

Manuale di servizio

VWZ MPS 40

indice

| | | |
|----------|---|-----------|
| 1 | Sicurezza..... | 29 |
| 1.1 | Simboli utilizzati..... | 29 |
| 1.2 | Necessaria abilitazione del personale..... | 29 |
| 1.3 | Norme generali di sicurezza..... | 29 |
| 1.4 | Utilizzo previsto | 29 |
| 1.5 | Prescrizioni (direttive, leggi, norme)..... | 30 |
| 2 | Note relative alla documentazione | 31 |
| 2.1 | Rispetto dei documenti..... | 31 |
| 2.2 | Conservazione della documentazione | 31 |
| 2.3 | Validità del manuale | 31 |
| 3 | Descrizione dell'apparecchio..... | 31 |
| 3.1 | Struttura dell'apparecchio | 31 |
| 3.2 | Modello e numero di serie..... | 31 |
| 3.3 | Descrizione della placca segnaletica | 31 |
| 4 | Montaggio e installazione | 32 |
| 4.1 | Preparazione del montaggio e dell'installazione | 32 |
| 4.2 | Montaggio dell'apparecchio | 33 |
| 4.3 | Impianto idraulico | 33 |
| 4.4 | Diverse configurazioni..... | 34 |
| 4.5 | Passaggio del cavo della sonda di temperatura | 35 |
| 5 | Messa in servizio..... | 35 |
| 5.1 | Spurgo dell'apparecchio..... | 35 |
| 5.2 | Installazione della parte frontale | 36 |
| 5.3 | Informazioni per l'utente..... | 36 |
| 5.4 | Pezzi di ricambio | 36 |
| 6 | Messa fuori servizio definitiva | 36 |
| 7 | Riciclaggio e smaltimento..... | 36 |
| 8 | Dati tecnici | 36 |
| 9 | Servizio clienti | 36 |

1 Sicurezza

1.1 Simboli utilizzati

Le note di avvertimento vengono classificate secondo la gravità del pericolo potenziale e utilizzano i segnali di avvertimento e i temrini di segnalazione seguenti:

| Simbolo di avvertimento | Spiegazione |
|---|---|
|  | Pericolo ! Pericolo di morte immediato o rischio di ferite gravi |
|  | Avvertimento ! Rischio di ferite leggere |
|  | Attenzione ! Rischio di deterioramento dell'apparecchio o dell'ambiente |

1.2 Necessaria abilitazione del personale

Interventi non a regola d'arte sul prodotto possono causare danni materiali all'intero impianto e come conseguenza perfino danni a persone.

- Effettuare interventi sul prodotto solo se si è un tecnico abilitato.

1.3 Norme generali di sicurezza

1.3.1 Pericolo di morte se i dispositivi di sicurezza sono assenti o difettosi

Il problema al dispositivo di sicurezza può diventare pericoloso e provocare ustioni o altre ferite, ad esempio tramite la rottura del tubo.

Le informazioni contenute nel presente documento non presentano tutte le procedure richieste per un'installazione professionale dei dispositivi di sicurezza.

- Installare nel circuito i dispositivi di sicurezza richiesti.
- Informare l'utilizzatore riguardo la funzione e la posizione dei dispositivi di sicurezza.

- Non disattivare mai i dispositivi di sicurezza.
- Non provare a regolarli.
- Rispettare le regolamentazioni, le norme e le direttive nazionali e internazionali appropriate.

1.3.2 Rischio di danni materiali provocati da additivi nell'acqua di riscaldamento

Gli agenti di protezione contro il gelo e la corrosione possono generare delle modifiche ai giunti, del rumore durante la modalità riscaldamento e possono provocare altri danni indiretti.

- Non utilizzare agenti di protezione contro il gelo o contro la corrosione inadeguati.

1.3.3 Rischio di danni materiali

L'utilizzo di strumenti non adatti o un loro cattivo utilizzo può provocare delle avarie, come fughe di gas o di acqua.

- Quando si stringono o si allentano i raccordi filettati, utilizzare sistematicamente delle chiavi piatte, non usare chiavi a tubo, prolunghe, ecc.

1.3.4 Rischio di fughe d'acqua

Una installazione non corretta può provocare delle perdite.

- Assicurarsi che non ci sia alcun blocco sulle tubazioni idrauliche.
- Posizionare correttamente i giunti.

1.4 Utilizzo previsto

Questo apparecchio è di progettazione avanzata ed è stato assemblato in conformità con le regole riconosciute in materia di sicurezza. In caso di errato utilizzo o di uso diverso da quello per cui è destinato, esiste un rischio di lesioni o di morte dell'utilizzatore o di un terzo, o di degradazione del bene stesso.

Questo prodotto può essere utilizzato da bambini di età pari e superiore agli 8 anni e da persone con ridotte capacità fisiche,

sensoriali o mentali o senza esperienza e conoscenza a patto che vengano sorvegliati o istruiti sull'utilizzo del prodotto in sicurezza e che capiscano i pericoli connessi all'utilizzo del prodotto.

I bambini non devono giocare con il prodotto. La pulizia e le operazioni di manutenzione effettuabili dall'utente non devono essere eseguite dai bambini senza sorveglianza.

L'utilizzazione conforme dell'apparecchio comprende:

- ▶ l'osservanza delle istruzioni di funzionamento, di installazione e di manutenzione di questo apparecchio e di qualsiasi altro pezzo e componente del sistema
- ▶ l'introduzione e l'installazione dell'apparecchio secondo l'omologazione del dispositivo e del sistema
- ▶ la messa in conformità dell'insieme delle condizioni di ispezione e di manutenzione elencate nel presente manuale.

Qualsiasi altro utilizzo diverso da quello descritto nel presente manuale o che ne allarghi l'uso qui descritto non è previsto.

Qualsiasi uso commerciale o industriale è ugualmente considerato come non previsto.

1.5 Prescrizioni (direttive, leggi, norme)

- ▶ Rispettare le leggi, le regolazione, le norme e le direttive pertinenti nazionali.

2 Note relative alla documentazione

2.1 Rispetto dei documenti

- Rispettare rigorosamente tutti i manuali d'uso e di installazione allegati all'apparecchio, e ai diversi componenti del vostro sistema.

2.2 Conservazione della documentazione

- Trasmettere il presente manuale nonché tutti gli altri documenti in vigore all'utilizzatore del sistema.

L'utilizzatore del sistema dovrà conservare questi manuali affinché possano essere consultati all'occorrenza.

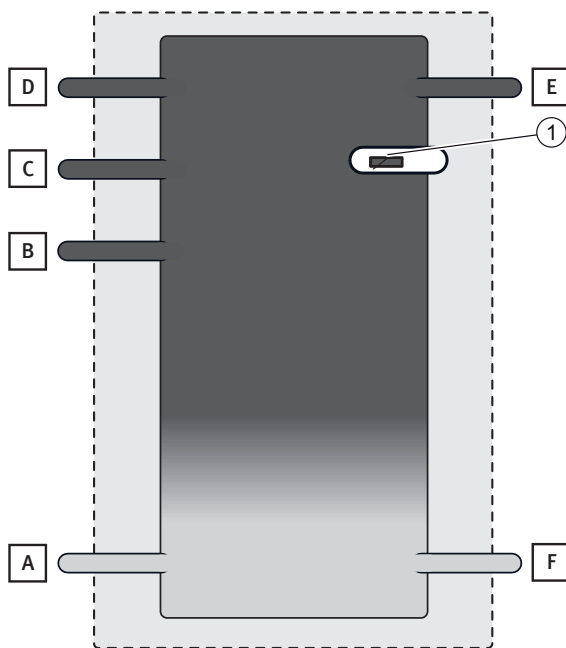
2.3 Validità del manuale

Il presente manuale si applica esclusivamente a:

| Prodotto | Numero di articolo |
|------------|--------------------|
| VWZ MPS 40 | 0020145020 |

3 Descrizione dell'apparecchio

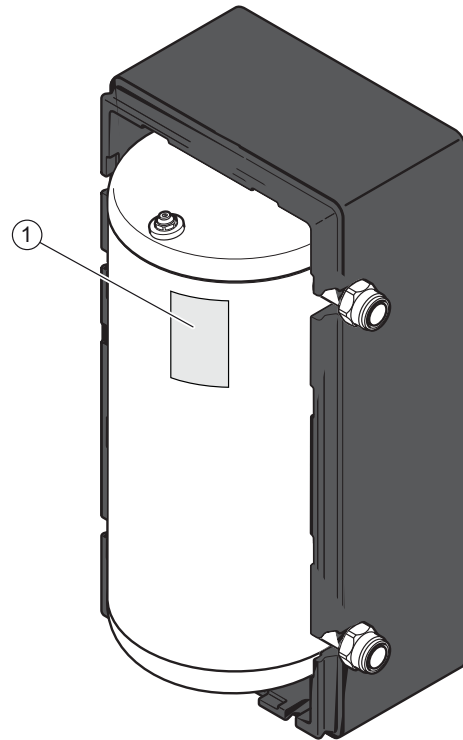
3.1 Struttura dell'apparecchio



- | | | | |
|---|---|---|----------------|
| 1 | Pozzetto per sonda di temperatura (sonda di temperatura non fornita). | D | Raccordo 1" |
| A | Raccordo 1" | E | Raccordo 1"1/4 |
| B | Raccordo 1" | F | Raccordo 1"1/4 |
| C | Raccordo 1" | | |

3.2 Modello e numero di serie

Ubicazione della targa dati :



- 1 Targa dati

Il modello e il numero di serie compaiono sulla placca segnaletica.

3.3 Descrizione della placca segnaletica

La targa dati certifica il Paese di produzione dell'apparecchio e il Paese in cui è possibile installarlo.

La targa dati contiene i seguenti dati :

| Abbreviazione/simbolo | Descrizione |
|-----------------------|---|
| Codice paese « IT » | Il Paese di destinazione |
| N° di serie | Il nome commerciale dell'apparecchio e il suo numero di serie |
| Codice | Il codice prodotto |
| PMS | La pressione massima di esercizio del circuito riscaldamento |

4 Montaggio e installazione



Note

Tutte le misure di questo capitolo sono espresse in mm.

4.1 Preparazione del montaggio e dell'installazione

4.1.1 Consegna e installazione in loco

4.1.1.1 Disimballaggio

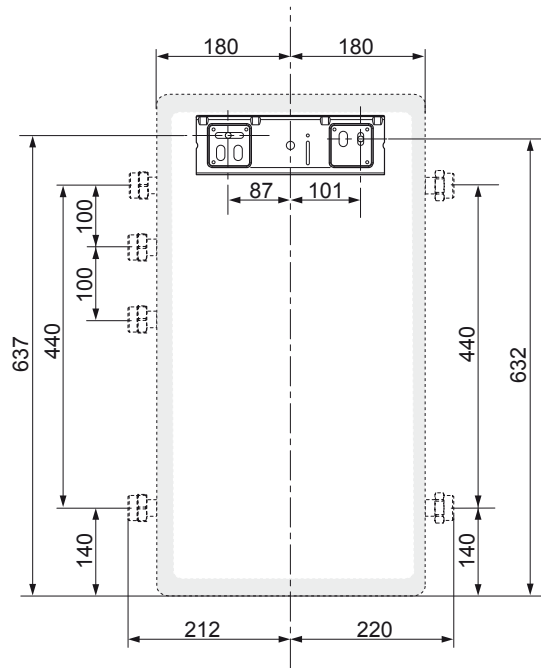
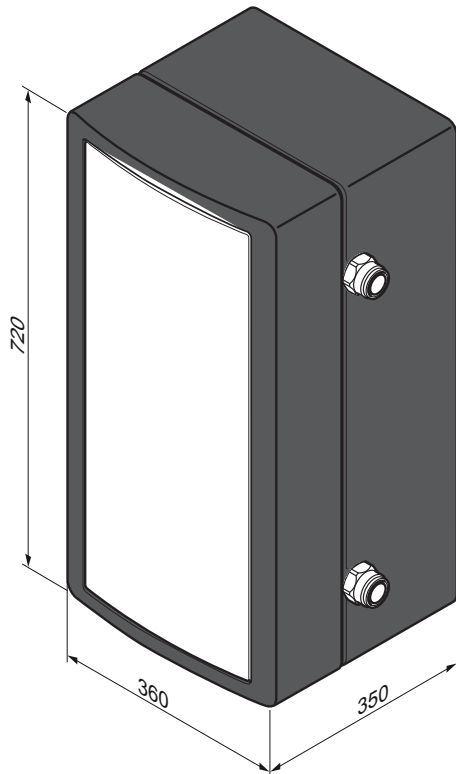
- ▶ Togliere l'imballaggio dall'apparecchio.
- ▶ Togliere la pellicola protettiva da tutti i pezzi dell'apparecchio.

4.1.1.2 Verifica del materiale consegnato

- ▶ Verificare il contenuto del pacco.
- ▶ 1 modulo idraulico + 3 tappi 1" + 1 tappo 1"1/4
- ▶ 1 sacchetto di accessori
- ▶ 1 sacchetto contenente la documentazione (1 manuale d'installazione e manutenzione)

4.1.2 Rispetto delle distanze e dell'accessibilità

4.1.2.1 Dimensioni dell'apparecchio e dei collegamenti



4.1.2.2 Distanza rispetto alle parti infiammabili

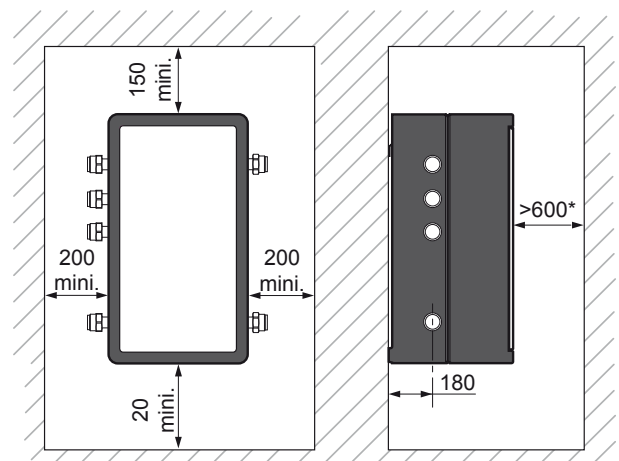
- ▶ Assicurarsi che nessun pezzo facilmente infiammabile si trovi a contatto diretto con i componenti che possono raggiungere una temperatura superiore a 80°C.
- ▶ Si prega di conservare una distanza minima di 200 mm tra i pezzi facilmente infiammabili e le superfici calde.

4.1.2.3 Disimpegni per il montaggio

Rispettare le distanze indicate sul piano.

Bisogna assicurarsi che tutti i raccordi di alimentazione d'acqua siano accessibili per essere verificati.

Dei disimpegni supplementari intorno all'apparecchio possono essere comodi per l'installazione e la manutenzione.



Note

* Spazio necessario per l'installazione o la manutenzione dell'apparecchio.

4.1.3 Valutazione del luogo di installazione dell'apparecchio

4.1.3.1 Condizioni limitrofe

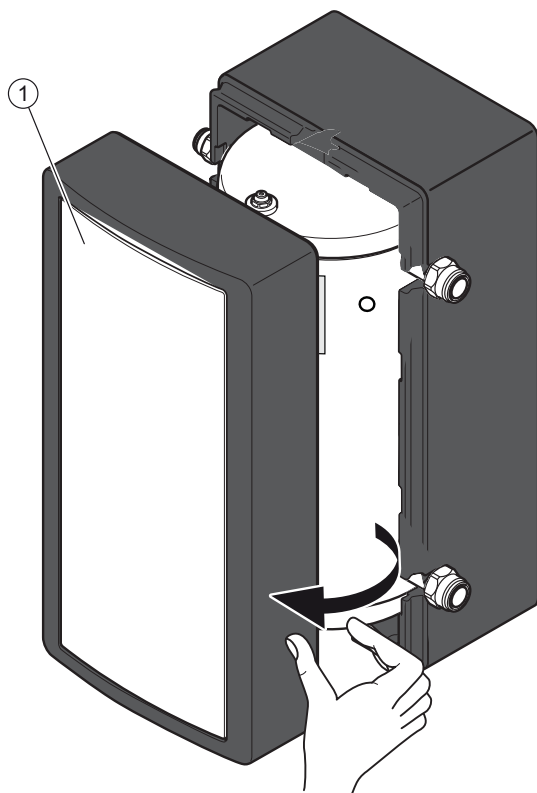
- ▶ Non installare l'apparecchio sopra ad un altro in quanto potrebbe danneggiarsi (ad esempio al disopra di una cucina da cui potrebbero fuoriuscire dei vapori e del grasso) o in un ambiente molto impolverato o con un'atmosfera corrosiva).
- ▶ Assicurarsi che la stanza in cui si vuole installare l'apparecchio sia sufficientemente protetta dal gelo.

4.1.3.2 Pulizia delle superfici di montaggio

- ▶ Prima di scegliere il luogo di installazione dell'apparecchio, leggere attentamente le indicazioni relative alla sicurezza e le istruzioni dei manuali di utilizzo e di installazione.
- ▶ Verificare che la struttura del muro sul quale viene installato l'apparecchio permetta di sopportarne il peso.

4.2 Montaggio dell'apparecchio

4.2.1 Smontaggio della parte frontale



1 Facciata anteriore

- ▶ Togliere la facciata anteriore (1).

4.2.2 Montaggio murale dell'apparecchio

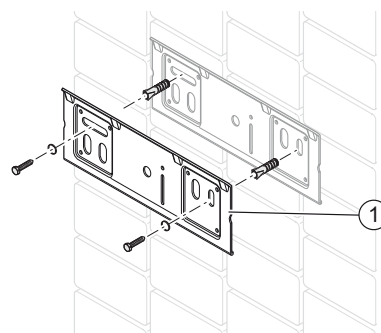


Pericolo!

Pericolo di fissaggio insufficiente !
Se gli elementi di fissaggio non possiedono una capacità portante sufficiente, l'apparecchio può staccarsi e cadere.

- ▶ Quando si procede al montaggio dell'apparecchio, verificare che gli elementi di fissaggio abbiano una capacità portante sufficiente.

- ▶ Determinare il luogo di installazione.
- ▶ Effettuare i fori per i fissaggi.
- ▶ Fissare il supporto di aggancio al muro.



1 Supporto di aggancio

- ▶ Mettere l'apparecchio in posizione, premere leggermente la parte superiore dell'apparecchio sul muro e posizionarlo al di sopra del supporto di aggancio.
- ▶ Abbassare lentamente l'apparecchio e agganciarlo sulla barretta di fissaggio.

4.3 Impianto idraulico



Attenzione !

Rischio di danni provocati da tubature non pulite

- ▶ Dei corpi estranei quali residui di saldatura, residui di sigillatura o polvere nelle tubature di arrivo d'acqua possono danneggiare l'apparecchio.

Eseguire un accurato lavaggio dell'impianto di riscaldamento prima di installarlo.



Attenzione !
Rischio di danni provocati dal trasferimento termico al momento della brasatura.

Il calore trasmesso durante la saldatura può danneggiare il polipropilene (espanso) che circonda il modulo idraulico nonché i giunti dei pezzi di collegamento.

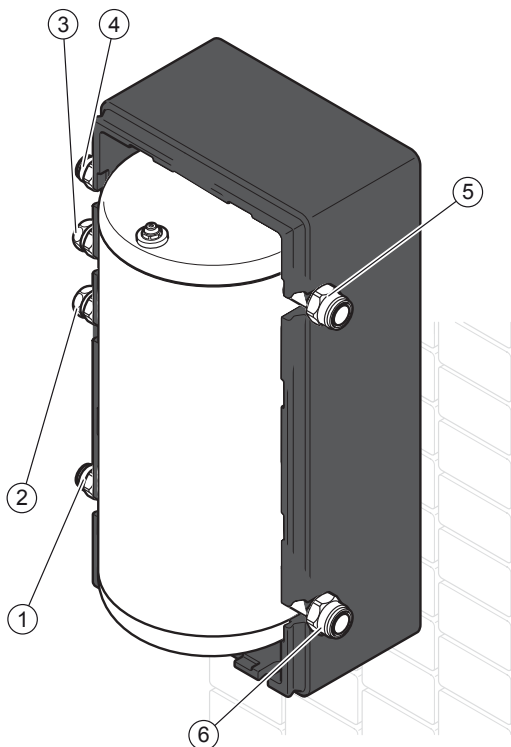
- Non saldare i pezzi di collegamento se sono avvitati al modulo idraulico.



Attenzione !
Rischio di danni dovuti alla corrosione.

Se vengono utilizzate delle tubature di plastica che fanno passare l'ossigeno nell'impianto di riscaldamento, questo può corrodere o ostruire il circuito di riscaldamento e l'apparecchio stesso.

- Se si usano delle tubature di plastica, aggiungere un inibitore di corrosione nell'acqua di riscaldamento.



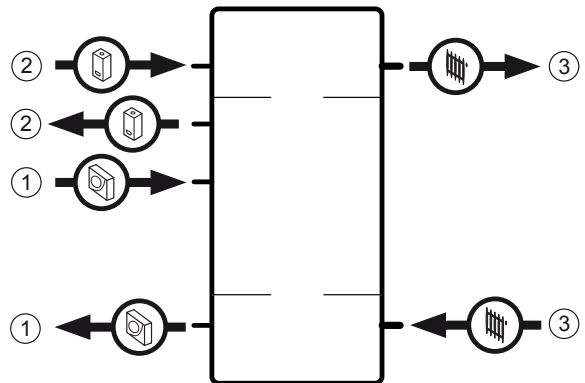
- | | |
|----------------|-------------------|
| 1 Raccordo G1" | 4 Raccordo G1" |
| 2 Raccordo G1" | 5 Raccordo G1"1/4 |
| 3 Raccordo G1" | 6 Raccordo G1"1/4 |

- Utilizzare solo i giunti originali forniti con l'apparecchio.
- Collegare il circuito di riscaldamento come indicato.

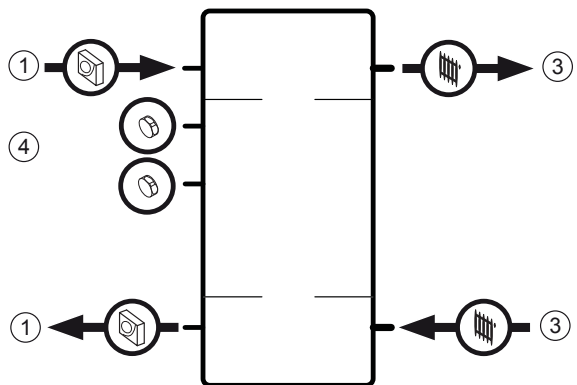
- Si raccomanda di prevedere un rubinetto di scarico nel punto più basso dell'impianto.

4.4 Diverse configurazioni

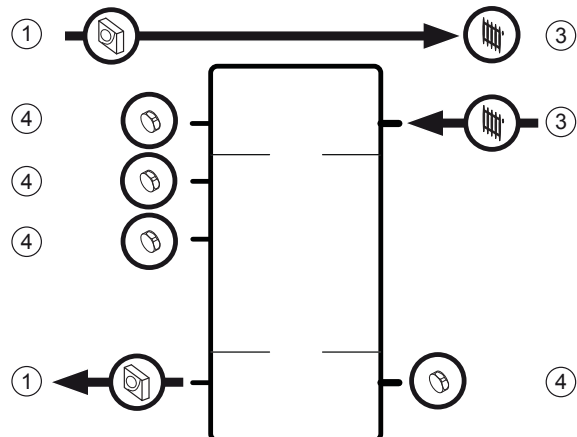
4.4.1 Caso N°1



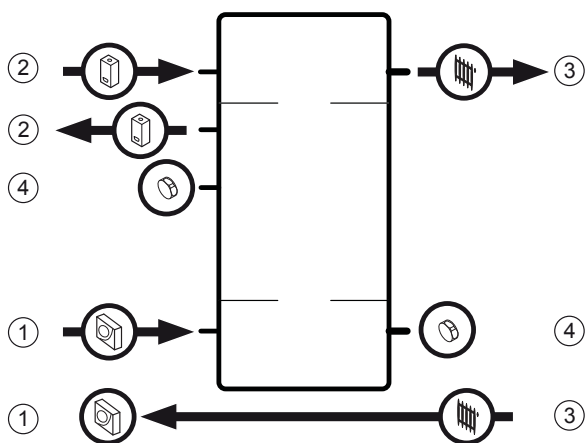
4.4.2 Caso N°2



4.4.3 Caso N°3



4.4.4 Caso N°4



- 1 Pompa di calore
- 2 Caldaia
- 3 Riscaldamento
- 4 Tappi

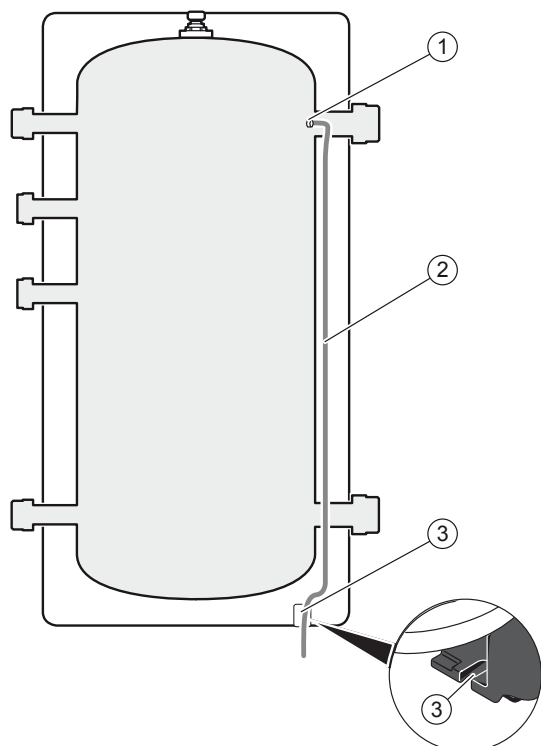
4.5 Passaggio del cavo della sonda di temperatura



Note
La sonda di temperatura (VR 10) non è fornita. Questa deve essere ordinata separatamente.



Note
Il cavo della sonda di temperatura deve passare nel foro previsto a tale scopo.



- 1 Vano sonda di temperatura
- 2 Cavo della sonda di temperatura
- 3 Passaggio cavo sonda di temperatura

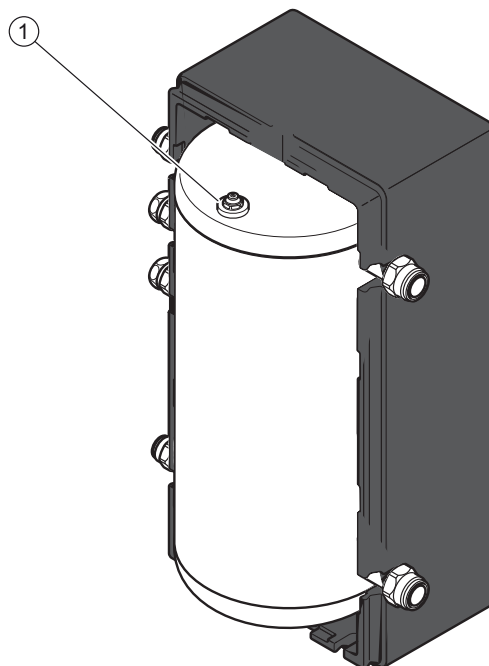


Note
Il montaggio della sonda di temperatura deve essere effettuato con un grasso termico.

5 Messa in servizio

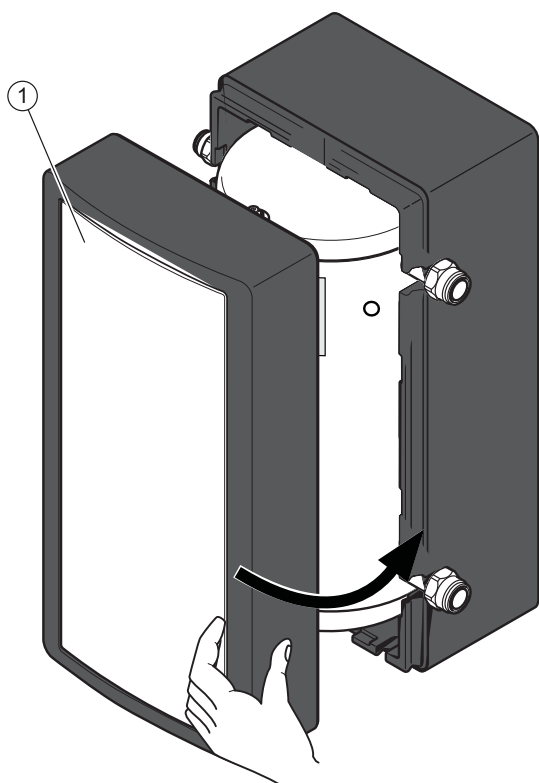
- ▶ Per il riempimento, fare riferimento al manuale d'installazione della pompa di calore.
- ▶ Verificare che i collegamenti idraulici ed elettrici siano realizzati.
- ▶ Verificare la tenuta dei raccordi.
- ▶ Spurgare l'impianto di riscaldamento.

5.1 Spurgo dell'apparecchio



- 1 Degasatore d'aria
- ▶ Aprire il degasatore d'aria (1), quando si riempie d'acqua il circuito di riscaldamento.
- ▶ Richiudere il degasatore appena c'è una perdita d'acqua (ripetere più volte se necessario).

5.2 Installazione della parte frontale



1 Parte frontale

- Rimettere la parte frontale.

5.3 Informazioni per l'utente

Al termine dell'installazione :

- Rispondere alle domande che l'utente potrà sottoporre.

5.4 Pezzi di ricambio

- Nel caso in cui servano pezzi di ricambio durante le operazioni di manutenzione e di riparazione, utilizzare esclusivamente dei pezzi originali Hermann Saunier Duval.

I componenti originali dell'apparecchio devono essere certificati insieme all'apparecchio durante il controllo di conformità CE. Se NON SI USANO i pezzi originali certificati Hermann Saunier Duval durante le operazioni di manutenzione o di riparazione, la conformità CE dell'apparecchio verrà annullata. E' per questa ragione che raccomandiamo di utilizzare obbligatoriamente dei pezzi di ricambio originali Hermann Saunier Duval.

6 Messa fuori servizio definitiva

- Svuotare l'apparecchio
- Smontare l'apparecchio.
- Riciclare o smaltire l'apparecchio e i suoi componenti (vedi capitolo 8).

7 Riciclaggio e smaltimento

- Incaricare dello smaltimento dell'imballo del prodotto l'azienda che lo ha installato.



Se il prodotto è contrassegnato con questo simbolo:

- In questo caso non smaltire il prodotto con i rifiuti domestici.
- Conferire invece il prodotto in un punto di raccolta per apparecchi elettrici o elettronici usati.



Se il prodotto è munito di batterie contrassegnate con questo simbolo, è possibile che le batterie contengano sostanze dannose per la salute e per l'ambiente.

- In questo caso smaltire le batterie in un punto di raccolta per batterie usate.

8 Dati tecnici

| Descrizione | Unità | |
|--|-------|------|
| Peso netto | kg | 18 |
| Capacità nominale del modulo idraulico | l | 40 |
| Pressione max. di alimentazione | bar | 3.0 |
| | Mpa | 0.3 |
| Pressione min. di alimentazione | bar | 0.5 |
| | Mpa | 0.05 |

9 Servizio clienti

I dati per contattare il nostro servizio clienti si trovano nell'indirizzo sul retro o al sito www.vaillant.it.

Para el técnico especialista

Instrucciones de instalación

Para el usuario

Instrucciones de uso

VWZ MPS 40

Índice

| | | |
|----------|--|-----------|
| 1 | Seguridad..... | 41 |
| 1.1 | Símbolos utilizados | 41 |
| 1.2 | Cualificación requerida para el personal..... | 41 |
| 1.3 | Consignas generales de seguridad..... | 41 |
| 1.4 | Uso previsto | 41 |
| 1.5 | La normativa | 42 |
| 2 | Observaciones relativas a la documentación | 43 |
| 2.1 | Respeto de los documentos aplicables..... | 43 |
| 2.2 | Conservación de los documentos | 43 |
| 2.3 | Validez del manual | 43 |
| 3 | Descripción del aparato | 43 |
| 3.1 | Estructura del aparato..... | 43 |
| 3.2 | Modelo y número de serie..... | 43 |
| 3.3 | Descripción de la placa de características..... | 43 |
| 4 | Montaje e instalación..... | 44 |
| 4.1 | Preparación del montaje y de la instalación..... | 44 |
| 4.2 | Montaje del aparato | 45 |
| 4.3 | Instalación hidráulica..... | 45 |
| 4.4 | Diferentes configuraciones..... | 46 |
| 4.5 | Paso y direccionamiento del cable de la sonda de temperatura | 47 |
| 5 | Puesta en servicio..... | 47 |
| 5.1 | Purga del aparato..... | 47 |
| 5.2 | Instalación de la carcasa..... | 48 |
| 5.3 | Información al usuario..... | 48 |
| 5.4 | Piezas de recambio..... | 48 |
| 6 | Puesta fuera de servicio definitiva | 48 |
| 7 | Reciclaje y eliminación..... | 48 |
| 8 | Datos técnicos..... | 48 |
| 9 | Servicio de atención al cliente..... | 48 |

1 Seguridad

1.1 Símbolos utilizados

Las notas de advertencia se clasifican en función de la gravedad del peligro potencial y utilizan las señales de advertencia y los términos de señalización siguientes :

| Símbolo de advertencia | Explicación |
|------------------------|--|
| | Peligro! Peligro de muerte inmediato o riesgo de heridas graves |
| | Advertencia! Riesgo de heridas ligeras |
| | Atención! Riesgos de daños materiales o de amenaza para el medioambiente |

1.2 Cualificación requerida para el personal

Cualquier actuación no profesional en el aparato puede causar daños materiales e incluso lesiones personales.

- ▶ Por este motivo, cualquier actuación que se realice en el aparato debe ser ejecutada únicamente por personal técnico cualificado autorizado.

1.3 Consignas generales de seguridad

1.3.1 Peligro de muerte si los dispositivos de seguridad están ausentes o defectuosos

La ausencia o el fallo del dispositivo de seguridad puede resultar peligroso y provocar escaldaduras y otras heridas, por ejemplo, por la ruptura de los tubos.

La información que figura en el presente documento no presenta todos los procedimientos necesarios para una instalación profesional de los dispositivos de seguridad.

- ▶ Instale en el circuito los dispositivos de seguridad necesarios.

- ▶ Informe al usuario acerca de la función y de la ubicación de los dispositivos de seguridad.
- ▶ No desactive nunca los dispositivos de seguridad.
- ▶ No intente ajustarlos.
- ▶ Respete las reglamentaciones, normas y directivas nacionales e internacionales adecuadas.

1.3.2 Riesgo de daños materiales con motivo de los aditivos en el agua de calefacción

Los agentes de protección contra las heladas y la corrosión pueden generar cambios en las juntas, ruido durante el modo de calefacción y pueden conllevar otros daños indirectos.

- ▶ No utilice ningún agente de protección contra las heladas o contra la corrosión que sea inadecuado.

1.3.3 Riesgo de daños materiales con motivo del uso de herramientas inadaptadas

El uso de herramientas inadaptadas o su uso inadecuado puede provocar averías, como las fugas de gas o de agua.

- ▶ Cuando apriete o afloje los conectores roscados, utilice sistemáticamente llaves planas, no utilice llaves de tubos, alargaderas, etc.

1.3.4 Riesgo de fisuras debido a las fugas de agua

Una instalación inadecuada puede provocar fugas.

- ▶ Compruebe que no exista ninguna otra limitación en las canalizaciones hidráulicas.
- ▶ Coloque correctamente las juntas.

1.4 Uso previsto

Este aparato goza de una concepción avanzada y ha sido ensamblado de conformidad con las reglas reconocidas en

SEGURIDAD

materia de seguridad. Sin embargo, si lo utiliza incorrectamente o para fines distintos al suyo, seguirá habiendo un riesgo de heridas o de fallecimiento del usuario o de un tercero, o incluso de degradación de los bienes.

Este aparato puede ser utilizado por niños de al menos 8 años así como por personas que presenten restricciones físicas, sensoriales o mentales, una falta de experiencia o de conocimientos, siempre y cuando hayan sido formadas y dirigidas sobre el uso del aparato con toda seguridad y comprendan los riesgos derivados. Los niños no deben jugar con este aparato. La limpieza y el mantenimiento del aparato no deben ser realizados por niños sin vigilancia.

El uso previsto del aparato incluye los siguientes elementos :

- ▶ la observación de los manuales de uso, de instalación y de mantenimiento para este aparato y cualquier otra pieza y componente del sistema
- ▶ la implementación y la instalación del aparato de conformidad con la homologación del aparato y del sistema
- ▶ la puesta en conformidad del conjunto de condiciones de inspección y de mantenimiento enumeradas en las presentes instrucciones.

Cualquier otro uso distinto al descrito en el presente manual o cualquier uso destinado a ampliar el uso descrito aquí no está previsto.

Cualquier uso comercial o industrial directo también se considera no previsto.

1.5 La normativa

- ▶ Respete las prescripciones, regulaciones, directrices y la normativa nacionales.

2 Observaciones relativas a la documentación

2.1 Respeto de los documentos aplicables

- Respete estrictamente todos los manuales de uso y de instalación que guarden relación con el aparato, las distintas piezas y componentes del sistema.

2.2 Conservación de los documentos

- Transmita este manual, así como los demás documentos vigentes al usuario del sistema.

El usuario del sistema deberá conservar estos manuales para que puedan ser consultados, en su caso.

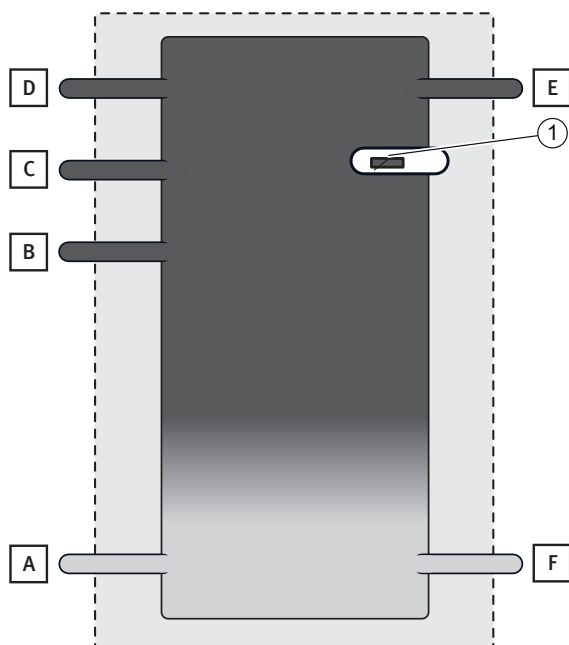
2.3 Validez del manual

Este manual se aplica exclusivamente a :

| Producto | Número de artículo |
|------------|--------------------|
| VWZ MPS 40 | 0020145020 |

3 Descripción del aparato

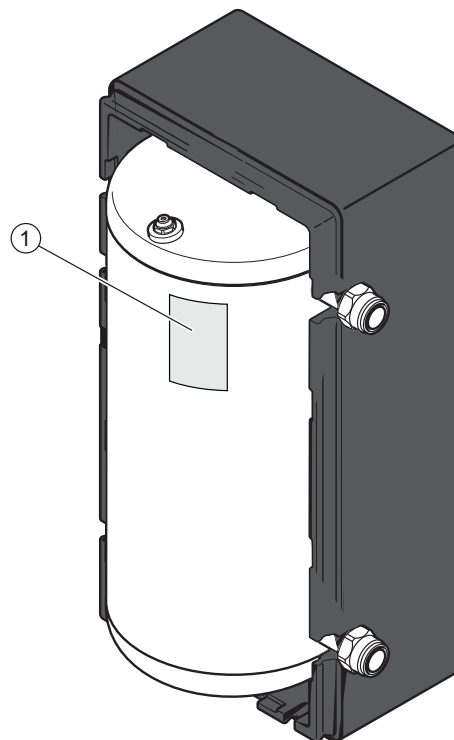
3.1 Estructura del aparato



- | | |
|--|-------------------|
| 1 Vaina para sonda de temperatura (sonda de temperatura no suministrada) | C Conector 1" |
| A Conector 1" | D Conector 1" |
| B Conector 1" | E Conector 1 1/4" |
| | F Conector 1 1/4" |

3.2 Modelo y número de serie

Ubicación de la placa de características :



- 1 Placa de características

El modelo y el número de serie figuran en la placa de características.

3.3 Descripción de la placa de características

La placa de características certifica el país en donde debe instalarse el aparato.

La placa de características incluye los siguientes elementos :

| Abreviación/símbolo | Descripción |
|---------------------|---|
| Código país « ES » | El país de destino |
| N° de serie | El nombre comercial del aparato y su número de serie |
| Código | Código de producto del dispositivo |
| PMS | La presión máxima de servicio del circuito de calefacción |

4 Montaje e instalación



Observaciones

Todas las dimensiones de este capítulo están expresadas en mm.

4.1 Preparación del montaje y de la instalación

4.1.1 Entrega e instalación in situ

4.1.1.1 Desembalaje

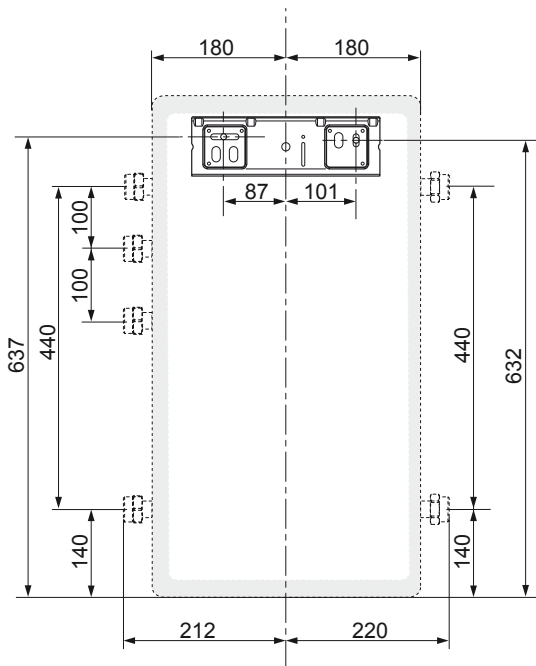
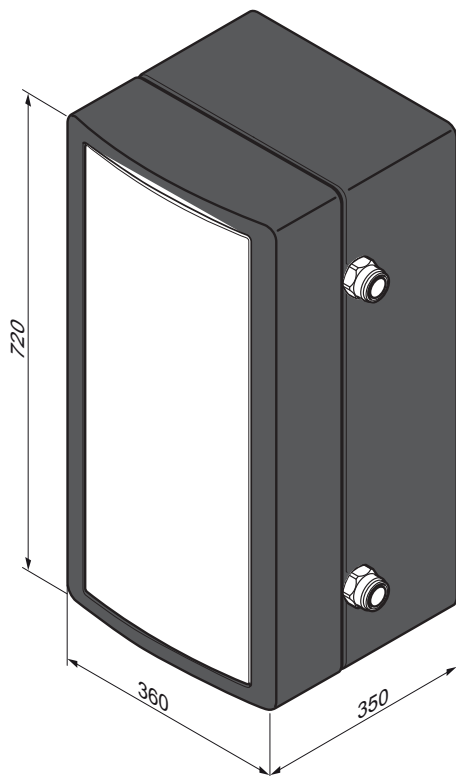
- ▶ Retire el aparato de su embalaje.
- ▶ Retire la película de protección de todas las piezas del aparato.

4.1.1.2 Comprobación del material entregado

- ▶ Compruebe el contenido de los paquetes.
- ▶ 1 Estación hidráulica + 3 roscas 1" + 1 roscas 1"1/4
- ▶ 1 bolsa de accesorios
- ▶ 1 bolsa que incluye la documentación (1 manual de instalación y mantenimiento)

4.1.2 Respeto de las distancias y de la accesibilidad

4.1.2.1 Dimensiones del aparato y de las conexiones



4.1.2.2 Distancia con respecto a las partes inflamables

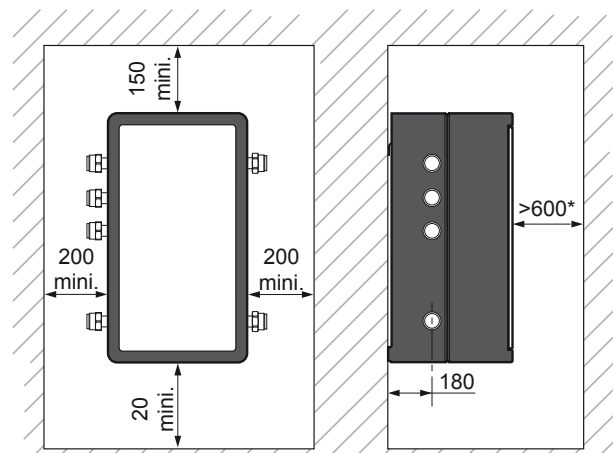
- ▶ Compruebe que ninguna pieza que pueda inflamarse fácilmente se encuentre en contacto directo con los componentes que puedan alcanzar una temperatura superior a 80°C.
- ▶ Conserve una distancia mínima de 200 mm entre las piezas fácilmente inflamables y las superficies calientes.

4.1.2.3 Separación para el montaje

Respete las distancias indicadas en el plano.

Deberá comprobar que las conexiones de la alimentación de agua se encuentran accesibles para que puedan ser comprobadas.

Si deja una distancia adicional de separación en torno al aparato, puede presentar una ventaja para su instalación y su mantenimiento.



Observaciones

* Separación necesaria para la instalación o el mantenimiento del aparato.

4.1.3 Consideración de la ubicación del aparato

4.1.3.1 Condiciones del entorno

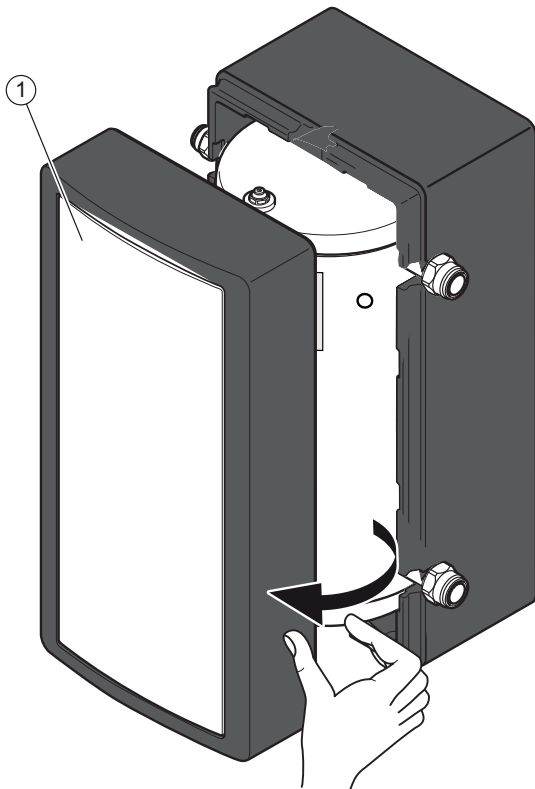
- ▶ No instale el aparato sobre otro aparato que pueda dañarlo (por ejemplo, sobre una placa de cocina que pueda liberar vapor y grasa) ni en una habitación muy cargada de polvo en una atmósfera sea corrosiva.
- ▶ Compruebe que la habitación en donde desea instalar el aparato esté suficientemente protegida frente a las heladas.

4.1.3.2 Propiedades de las superficies de montaje

- ▶ Antes de elegir el lugar en el que colocará el aparato, lea detenidamente las advertencias relativas a la seguridad, así como las consignas indicadas en el manual de instalación.
- ▶ Compruebe que la estructura del muro sobre el que deberá instalar el aparato puede soportar su peso.

4.2 Montaje del aparato

4.2.1 Desmontaje de la carcasa



1 Carcasa delantera

- ▶ Retire la carcasa delantera (1).

4.2.2 Montaje mural del aparato



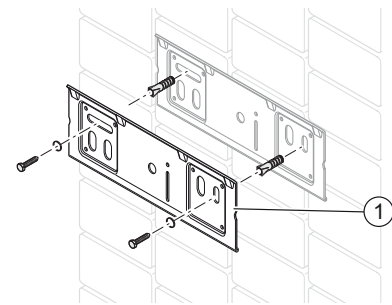
¡Cuidado!

¡Riesgo de fijación utilizados es insuficiente!

Si los elementos de fijación no presentan una carga máxima suficiente, el aparato podrá descolgarse y caerse.

- ▶ ¡Riesgo de heridas si la carga máxima de los elementos de fijación utilizados es insuficiente!

- ▶ Determine el lugar de instalación.
- ▶ Perfore los orificios para recibir las fijaciones.
- ▶ Fije el soporte de fijación al muro.



1 Soporte de fijación

- ▶ Coloque el aparato en su lugar, empuje ligeramente la parte superior del aparato sobre la pared y posícionelo por encima del soporte de fijación.
- ▶ Baje lentamente el aparato y engatíllelo en la barrilla de fijación.

4.3 Instalación hidráulica



¡Cuidado!

Riesgo de daños provocados por conductos contaminados

Los cuerpos extraños como los residuos de soldadura, los residuos de empotramiento o el polvo en los conductos de llegada de agua pueden dañar el aparato.

- ▶ Limpie cuidadosamente la instalación de calefacción antes de instalarla.



¡Cuidado!
Riesgo de daños provocados por la transmisión térmica en el momento de la soldadura.

El calor transmitido durante la soldadura puede dañar el polipropileno (expandido) que rodea la estación hidráulica, así como las juntas de las llaves de detener.

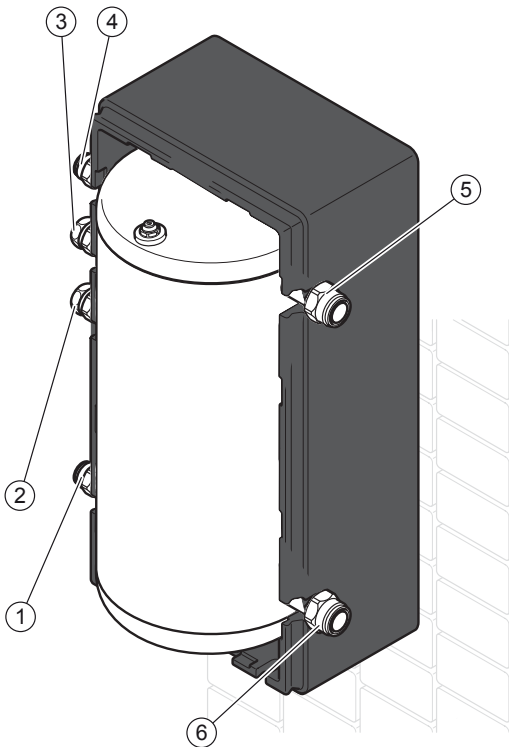
- No suelde las piezas de conexión si éstas están atornilladas a la estación hidráulica.



¡Cuidado !
Riesgo de daños derivados de la corrosión.

Si se utilizan tuberías de plástico tolerantes al oxígeno en la instalación de calefacción, esto puede corroer o ensuciar el circuito de calefacción, así como el aparato.

- Si utiliza tuberías de plástico tolerantes al oxígeno en la instalación de calefacción, añada un inhibidor de corrosión en el agua del circuito.



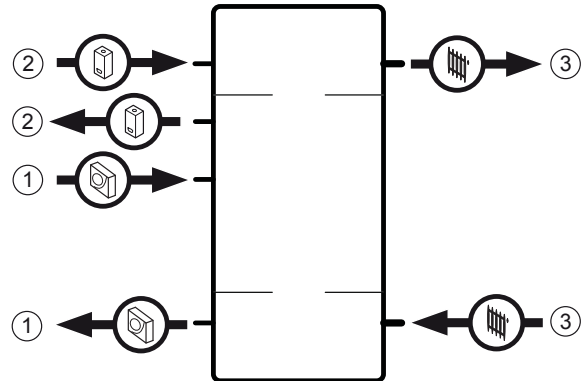
- | | |
|----------------|-------------------|
| 1 Conector G1" | 4 Conector G1" |
| 2 Conector G1" | 5 Conector G1"1/4 |
| 3 Conector G1" | 6 Conector G1"1/4 |

- Utilice exclusivamente las juntas originales suministradas con el aparato.

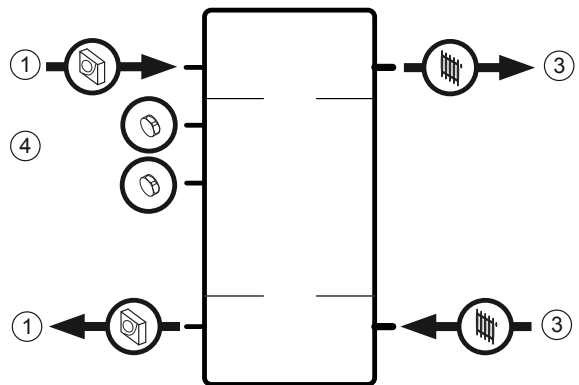
- Conecte el circuito de calefacción tal y como se le ha indicado.
- Es aconsejable prever una llave de vaciado en el punto más bajo de la instalación.

4.4 Diferentes configuraciones

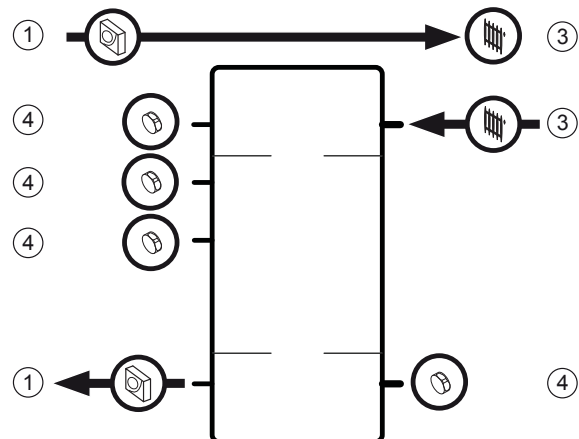
4.4.1 Caso N°1



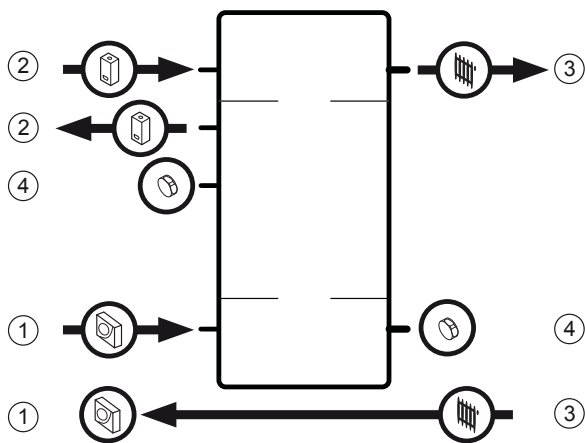
4.4.2 Caso N°2



4.4.3 Caso N°3



4.4.4 Caso N°4



- 1 Bomba de calor
- 2 Caldera
- 3 Calefacción
- 4 Roscas

4.5 Paso y direccionamiento del cable de la sonda de temperatura



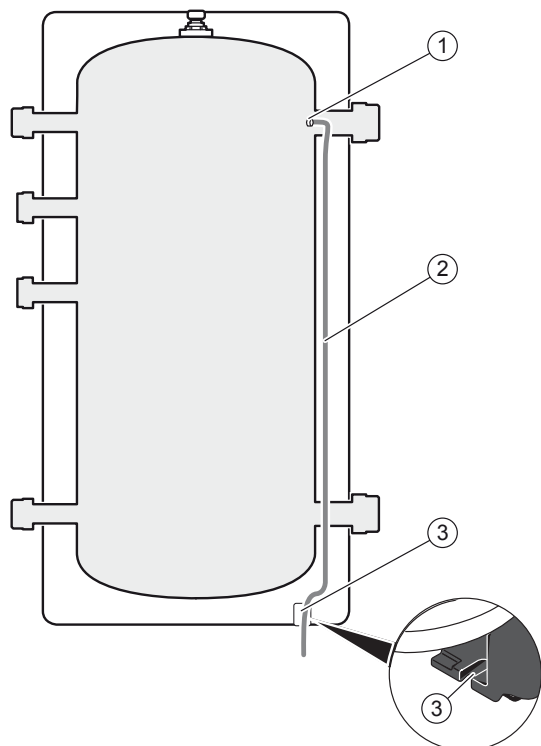
Observaciones

La sonda de temperatura no está suministrada. Debe realizarse su pedido por separado.



Observaciones

El cable de la sonda de temperatura debe pasar por el orificio previsto para tal efecto.



- 1 Compartimento de la sonda de temperatura
- 2 Compartimento de la sonda de temperatura
- 3 Paso del cable de la sonda de temperatura



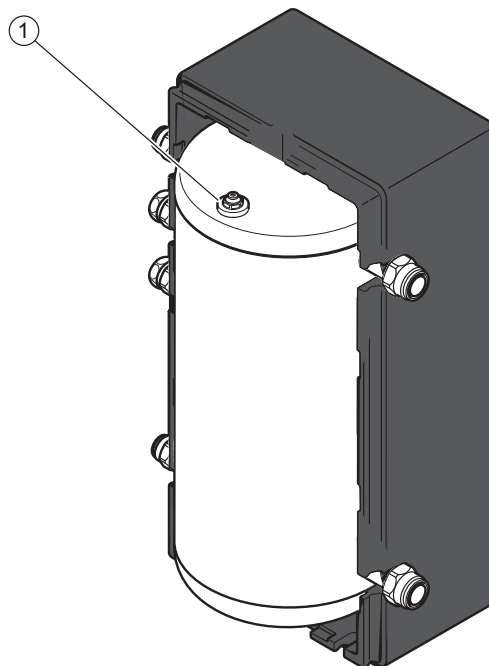
Observaciones

El montaje de la sonda de temperatura debe realizarse con una grasa térmica.

5 Puesta en servicio

- ▶ Para el relleno, consulte las instrucciones de instalación de la bomba de calor.
- ▶ Asegúrese de que las conexiones de agua y electricidad se realizan.
- ▶ Revise todas las conexiones en busca de fugas.
- ▶ Purgar el sistema de calefacción.

5.1 Purga del aparato

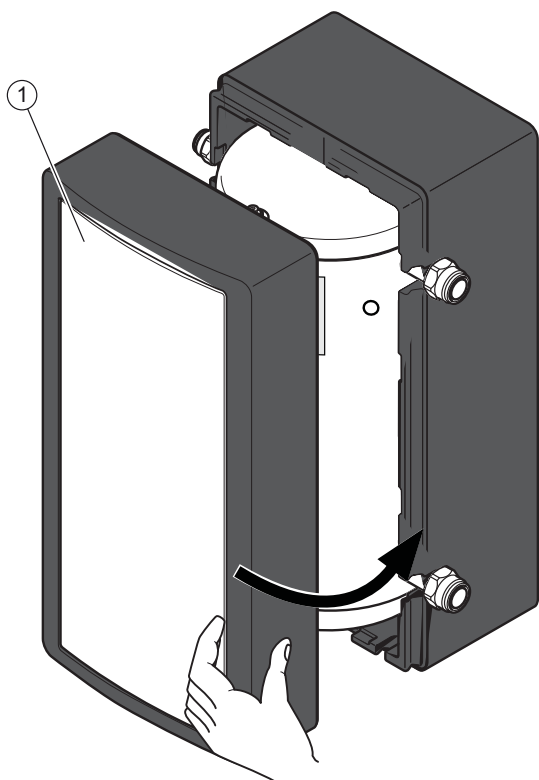


- 1 Purgador de aire

- ▶ Abra el purgador de aire (1) durante el relleno de agua del circuito de calefacción.
- ▶ Vuelva a cerrar el purgador en cuanto fluya agua (repita varias veces la operación si fuese necesario).

PUESTA FUERA DE SERVICIO DEFINITIVA

5.2 Instalación de la carcasa



1 Carcasa delantera

- Vuelva a colocar de nuevo la parte frontal.

5.3 Información al usuario

Tras haber realizado la instalación :

- Responda a las preguntas que el usuario pueda plantearle.

5.4 Piezas de recambio

- Si necesita piezas de recambio durante las operaciones de mantenimiento y de reparación, utilice exclusivamente piezas originales de Saunier Duval.

Los componentes originales del aparato deben ser certificados al mismo tiempo que el aparato durante el control de conformidad CE. Si no utiliza las piezas originales certificadas por Saunier Duval durante las operaciones de mantenimiento o de reparación, la conformidad CE del aparato quedará anulada. Por este motivo, le aconsejamos imperativamente que utilice piezas de recambio originales de Saunier Duval.

6 Puesta fuera de servicio definitiva

- Vacíe el aparato (véase el capítulo 4).
- Desmonte el aparato.
- Recicle o deshágase del aparato, así como sus componentes (véase el capítulo 8).

7 Reciclaje y eliminación

- Encargue la eliminación del embalaje al instalador especializado que ha llevado a cabo la instalación del producto.



Si el producto está identificado con este símbolo:

- En ese caso, no deseche el producto junto con los residuos domésticos.
- En lugar de ello, hágalo llegar a un punto de recogida de residuos de aparatos eléctricos o electrónicos usados.



Si el producto tiene pilas marcadas con este símbolo, significa que estas pueden contener sustancias nocivas para la salud y el medio ambiente.

- En tal caso, deberá desechar las pilas en un punto de recogida de pilas.

8 Datos técnicos

| Descripción | Unidad | |
|---|--------|------|
| Peso aprox. | kg | 18 |
| Capacidad nominal de la estación hidráulica | l | 40 |
| Presión de alimentación max. | bar | 3.0 |
| | Mpa | 0.3 |
| Presión de alimentación min. | bar | 0.5 |
| | Mpa | 0.05 |

9 Servicio de atención al cliente

Puede consultar los datos de contacto para nuestro servicio de atención al cliente en la dirección indicada al dorso o en www.vaillant.es.

Pro instalatéra a uživatele

Uživatelská příručka a Instalační příručka

VWZ MPS 40

Obsah

| | | |
|----------|--|-----------|
| 1 | Bezpečnost | 53 |
| 1.1 | Použité symboly | 53 |
| 1.2 | Potřebná kvalifikace obsluhy..... | 53 |
| 1.3 | Základní bezpečnostní pokyny..... | 53 |
| 1.4 | Použití v souladu s určením | 53 |
| 1.5 | Předpisy | 54 |
| 2 | Informace k dokumentaci..... | 55 |
| 2.1 | Související dokumentace | 55 |
| 2.2 | Archivace podkladů | 55 |
| 2.3 | Platnost návodu | 55 |
| 3 | Popis zařízení | 55 |
| 3.1 | Přehled zařízení | 55 |
| 3.2 | Model a sériové číslo | 55 |
| 3.3 | Popis štítku..... | 55 |
| 4 | Montáž a instalace | 56 |
| 4.1 | Příprava montáže a instalace..... | 56 |
| 4.2 | Označení zařízení | 57 |
| 4.3 | Hydraulická instalace | 57 |
| 4.4 | Různé konfigurace | 58 |
| 4.5 | Průchod a vedení kabelu teplotního čidla | 59 |
| 5 | Uvedení do provozu | 59 |
| 5.1 | Odvzdušnění zařízení | 59 |
| 5.2 | Instalace přední části | 60 |
| 5.3 | Informace pro uživatele..... | 60 |
| 5.4 | Náhradní díly..... | 60 |
| 6 | Vyřazení z provozu..... | 60 |
| 7 | Recyklace a likvidace | 60 |
| 8 | Technické údaje | 60 |
| 9 | Zákaznické služby..... | 60 |

1 Bezpečnost

1.1 Použité symboly

Výstražné pokyny jsou klasifikovány výstražnými symboly a signálními slovy, pokud jde o stupeň možného nebezpečí, následovně:

| Výstražný symbol | Vysvětlení |
|---|---|
|  | Nebezpečí! Bezprostřední ohrožení života nebo nebezpečí těžkého zranění |
|  | Výstraha! Nebezpečí lehkých zranění |
|  | Pozor! Riziko věcných škod nebo ekologických škod |

1.2 Potřebná kvalifikace obsluhy

Neodborné práce na výrobku mohou způsobit věcné škody na celkové instalaci.

- Instalaci, seřizování a rovněž údržbu a opravy smí provádět výhradně autorizovaný odborný servis.

1.3 Základní bezpečnostní pokyny

1.3.1 Bezprostřední ohrožení života nebo nebezpečí těžkého poranění

Závada bezpečnostního zařízení může způsobit popáleniny a jiná zranění, například vlivem netěsnosti potrubí.

Informace uvedené v tomto dokumentu neobsahují všechny postupy požadované pro profesionální instalaci bezpečnostních zařízení.

- Instalujte do systému požadovaná bezpečnostní zařízení.
- Informujte uživatele o funkci a umístění bezpečnostních zařízení.

- Dodržujte příslušné vnitrostátní a mezinárodní předpisy, normy a směrnice.

1.3.2 Riziko hmotné škody v případě použití aditiv do topné vody

Aditiva chránící proti mrazu nebo proti korozi mohou poškodit těsnění, vytvářet hluk během fungování topení a způsobit jiné škody.

- Nepoužívejte žádné nevhodné aditivum na ochranu proti mrazu nebo proti korozi.

1.3.3 Riziko hmotných škod

Použití nevhodných nástrojů nebo jejich špatné použití může způsobit škody, jako např. úniky vody.

- Pokud utahujete nebo uvolňujete spojky se závity, vždy používejte ploché klíče, nikdy nepoužívejte trubkové klíče, nástavce atd.

1.3.4 Riziko úniku vody

Neodborná instalace může způsobit netěsnosti.

- Aby se zabránilo netěsnostem, dbejte na to, aby na potrubí nepůsobila mechanická napětí.
- Správně umístěte těsnění.

1.4 Použití v souladu s určením

Tento přístroj je zkonstruován na základě moderní techniky a uznávaných bezpečnostních pravidel. Přesto může při neodborném používání nebo použití v rozporu s účelem dojít k ohrožení zdraví a života uživatele nebo třetích osob, nebo k ohrožení zařízení či jiných věcných škod.

Toto zařízení nesmějí obsluhovat osoby (včetně dětí) s omezenými fyzickými, sensorickými či psychickými schopnostmi, dále osoby, které nedisponují potřebnými znalostmi nebo nemají s obsluhou takového zařízení zkušenosti, pokud ovšem zařízení neobsluhují pod dohledem osoby zodpovědné za bezpečnost práce či pokud nebyly touto zodpovědnou osobou k obsluze tohoto zařízení náležitě zaškoleny.

BEZPEČNOST

Dbejte na to, aby si se zařízením nepozorovaně nehrály děti.

Použití v souladu s určením zahrnuje:

- ▶ dodržování návodů k použití, instalaci a údržbě pro toto zařízení a všechny ostatní díly a součásti systému
- ▶ umístění a instalace zařízení v souladu s homologací zařízení a systému
- ▶ dodržování všech podmínek pro inspekci a údržbu, které jsou uvedeny v těchto návodech.

Jiné použití než je popsáno v tomto návodu, nebo použití, které přesahuje zde popsaný účel, je považováno za použití v rozporu s určením.

Každé přímé komerční nebo průmyslové využití je také v rozporu s určením zařízení.

1.5 Předpisy

- ▶ Dbejte na národní předpisy, normy, směrnice a zákony.

2 Informace k dokumentaci

2.1 Související dokumentace

- ▶ Bezpodmínečně dodržujte všechny návody k obsluze a instalaci, které jsou součástí dalších komponent zařízení.

2.2 Archivace podkladů

- ▶ Předejte tuto příručku a všechny ostatní platné dokumenty uživateli systému.

Uživatel zajistí jejich uložení tak, aby návody i pomůcky byly v případě potřeby k dispozici.

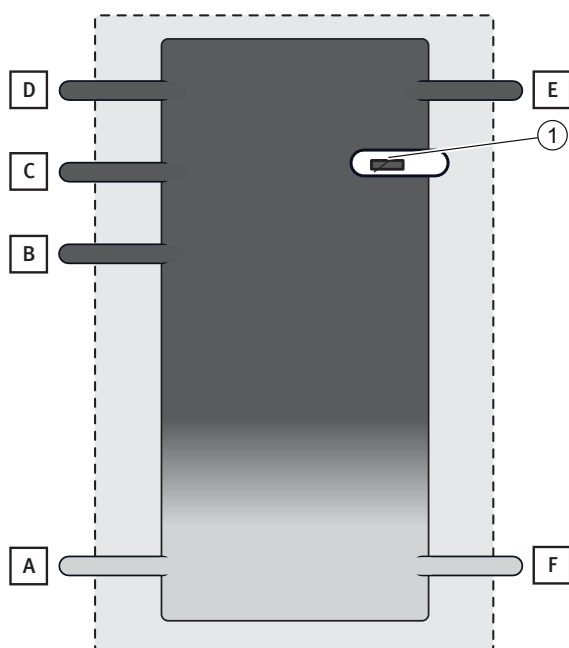
2.3 Platnost návodu

Tento návod k instalaci platí výlučně pro zařízení s následujícími čísly výrobku:

| Zařízení | Číslo výrobku |
|------------|---------------|
| VWZ MPS 40 | 0020145020 |

3 Popis zařízení

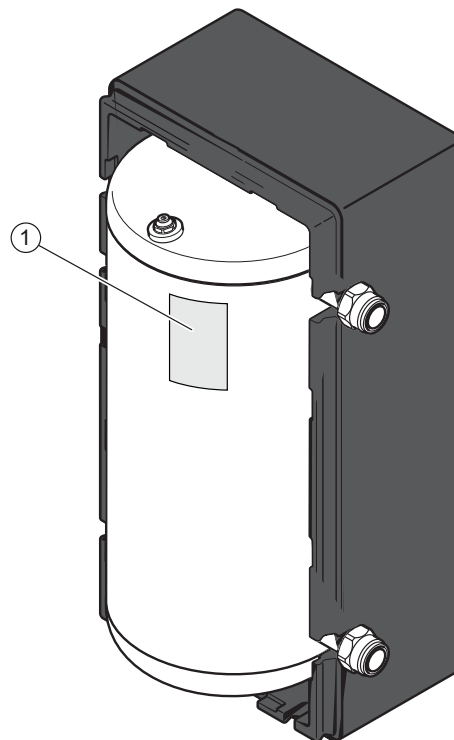
3.1 Přehled zařízení



- 1 Jímka pro teplotní čidlo (teplotní čidlo není součástí dodávky)
- A Připojení 1"
- B Připojení 1"
- C Připojení 1"
- D Připojení 1"
- E Připojení 1"1/4
- F Připojení 1"1/4

3.2 Model a sériové číslo

Umístění štítku:



- 1 Popis štítku

Model a sériové číslo jsou uvedeny na identifikačním štítku.

3.3 Popis štítku

Na štítku jsou uvedeny země, kde musí být zařízení nainstalováno.

Štítek obsahuje následující informace:

| Zkratka / symbol | Popis |
|------------------|--|
| Kód země „CZ“ | Země, kde musí být přístroj instalován |
| Sériové číslo | Obchodní název a sériové číslo výrobku |
| Kód | Kód výrobku |
| PMS | Maximální tlak činnosti teplé vody |

4 Montáž a instalace



Poznámka

Všechny údaje v této kapitole jsou uváděny v mm (mm).

4.1 Příprava montáže a instalace

4.1.1 Dodávka a instalace v místě

4.1.1.1 Vybalení

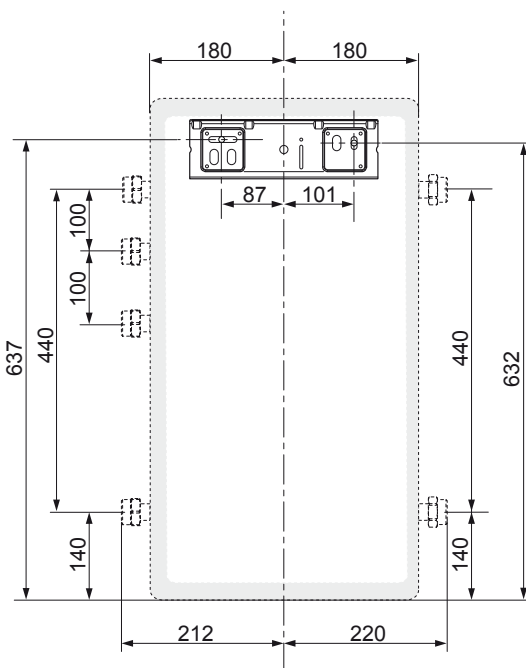
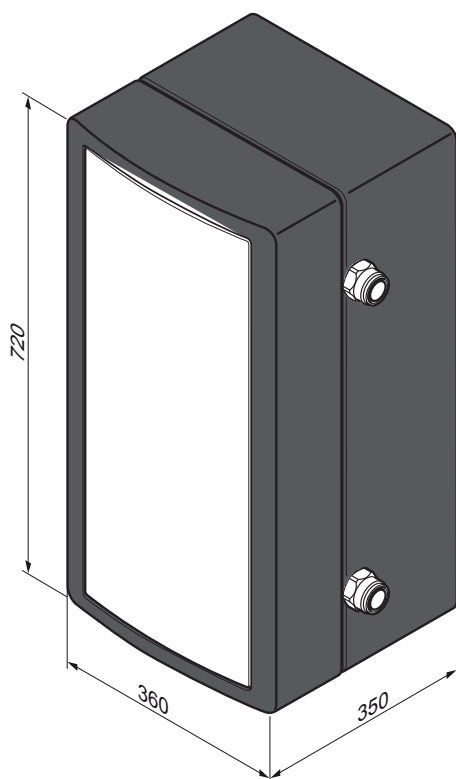
- ▶ Vyjměte přístroj z obalu.
- ▶ Ze všech součástí přístroje odstraňte ochranný obal.

4.1.1.2 Kontrola rozsahu dodávky

- ▶ Zkontrolujte obsah balení.
- ▶ 1 hydraulický modul + 3 zátka 1" + 1 zátka 1 1/4
- ▶ 1 sáček s příslušenstvím
- ▶ 1 sáček obsahující dokumentaci (1 instalační příručka a příručka pro odstranění poruch)

4.1.2 Dodržování vzdáleností a dostupnosti

4.1.2.1 Rozměry přístroje a přípojek



4.1.2.2 Vzdálenost od hořlavých částí

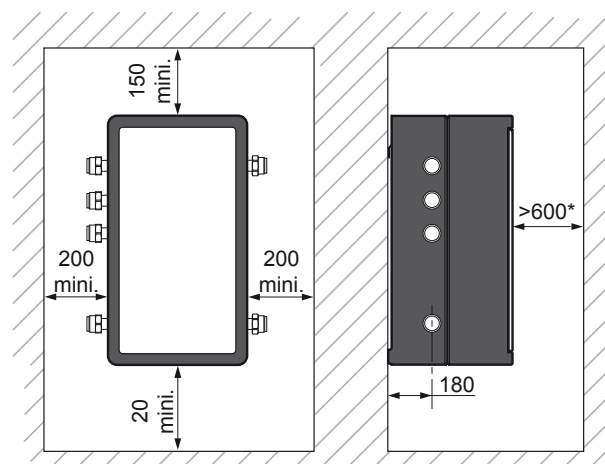
- ▶ Ujistěte se, že žádný snadno hořlavý díl není v přímém kontaktu se součástmi, jejichž teplota může být vyšší než 80 °C.
- ▶ Dodržujte minimální vzdálenost 200 mm mezi snadno hořlavými díly a teplými povrchy.

4.1.2.3 Prostor pro montáž

Dodržujte vzdálenosti uvedené v plánu.

Ujistěte se, že přípojky pro napájení vodou jsou přístupné pro následnou kontrolu.

Větší volný prostor kolem přístroje může být výhodný pro jeho instalaci a údržbu.



Poznámka

* Prostor nezbytný pro instalaci nebo údržbu přístroje.

4.1.3 Montáž přístroje

4.1.3.1 Okolní podmínky

- ▶ Neinstalujte zařízení nad jiné zařízení, které by jej mohlo poškodit (např. nad kuchyňský sporák, odkud by se mohly uvolňovat páry a mastnota), nebo do silně prašných prostorů či do prostorů způsobujících korozi.
- ▶ Ujistěte se, že prostor, kam chcete zařízení instalovat, je dostatečně chráněn před mrazem.

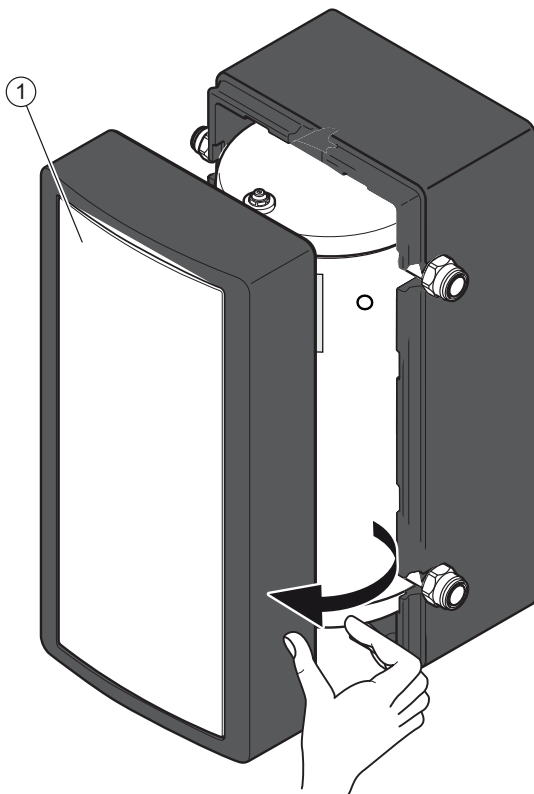
4.1.3.2 Vlastnosti montážní plochy

4.1.3.3 Vlastnosti montážní plochy

- ▶ Před volbou vhodného umístění si nejdříve pečlivě přečtěte bezpečnostní varování, jakož i pokyny uvedené v uživatelské a instalační příručce.
- ▶ Zkontrolujte, zda má stěna, na které má být zařízení nainstalováno, dostatečnou nosnost.

4.2 Označení zařízení

4.2.1 Demontáž přední části



1 Přední stěna

- ▶ Sejměte přední stěnu (1).

4.2.2 Montáž zařízení na stěnu



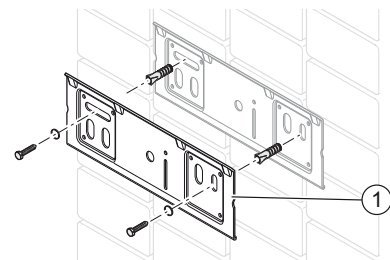
Nebezpečí!

Nebezpečí v případě nedostatečného upevnění!

Pokud upevňovací prvky nemají dostatečnou nosnost, zařízení se může uvolnit a spadnout.

- ▶ Při montáži zařízení dbejte na to, aby tyto upevňovací prvky měly dostatečnou nosnost.

- ▶ Určete místo instalace.
- ▶ Provrtejte otvory pro upevnění.
- ▶ Upevněte závěsný držák na stěnu.



1 Závěsný držák

- ▶ Dejte zařízení na místo, lehce přitiskněte horní část zařízení na stěnu a umístěte ho nad závěsný držák.
- ▶ Zařízení pomalu spouštějte a zasuňte ho do upevňovací spojky.

4.3 Hydraulická instalace



Pozor!

Riziko věcných škod v případě poškozeného potrubí.

Cizí části jako jsou zbytky po svařování, zbytky těsnění nebo prach v přívodním potrubí vody mohou zařízení poškodit.

- ▶ Před instalací topné zařízení pečlivě vyčistěte.



Pozor!

Riziko poškození způsobené tepelným přenosem při pájení.

Teplo přenášené během svařování může poškodit (expandovaný) polypropylen, který obklopuje hydraulický modul, a rovněž těsnění spojovacích dílů.

- ▶ Spojovací díly nesvařujte, pokud jsou našroubované na hydraulickém modulu.

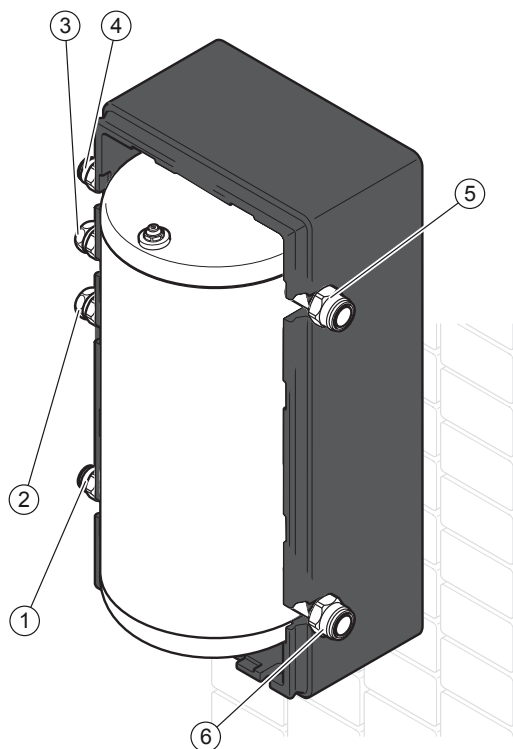


Pozor!

Riziko poškození kvůli korozi.

Pokud jsou v topném zařízení použity plastové trubky propouštějící kyslík, hrozí koroze nebo zanesení topného okruhu a zařízení.

► Pokud používáte v topném zařízení plastové trubky propouštějící kyslík, přidejte do vody v okruhu inhibitor koroze.



1 Připojení G1"

2 Připojení G1"

3 Připojení G1"

4 Připojení G1"

5 Připojení G1"1/4

6 Připojení G1"1/4

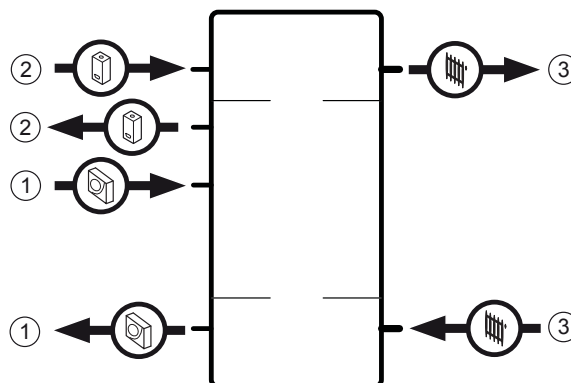
► Používejte výhradně originální těsnění dodávané se zařízením.

► Připojte okruhy, jak je uvedeno.

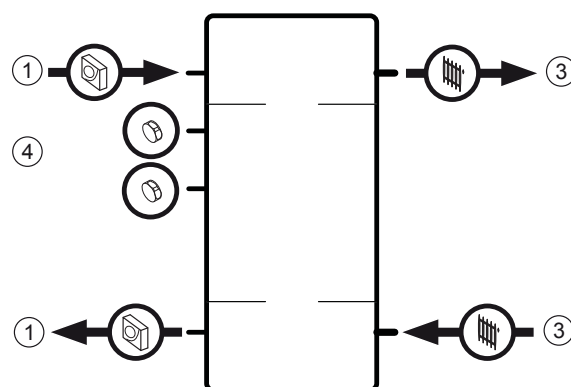
► Připojte okruh tepelného čerpadla, jak je uvedeno.

4.4 Různé konfigurace

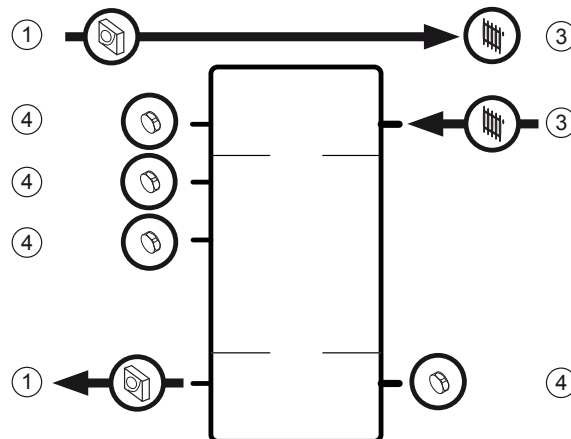
4.4.1 Příklad č. 1



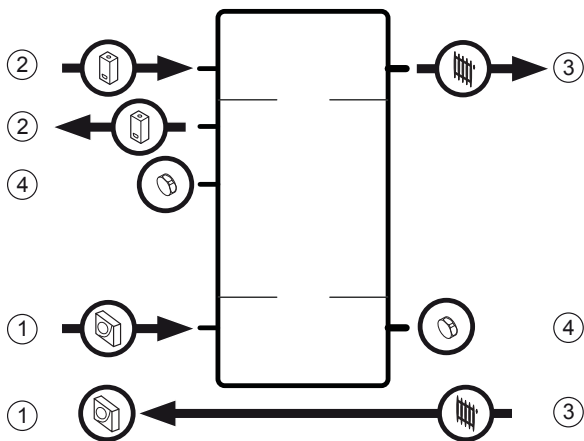
4.4.2 Příklad č. 2



4.4.3 Příklad č. 3



4.4.4 Příklad č. 4



- | | |
|--------------------|----------|
| 1 Tepelné čerpadlo | 3 Topení |
| 2 Kotel | 4 Zátka |

4.5 Průchod a vedení kabelu teplotního čidla



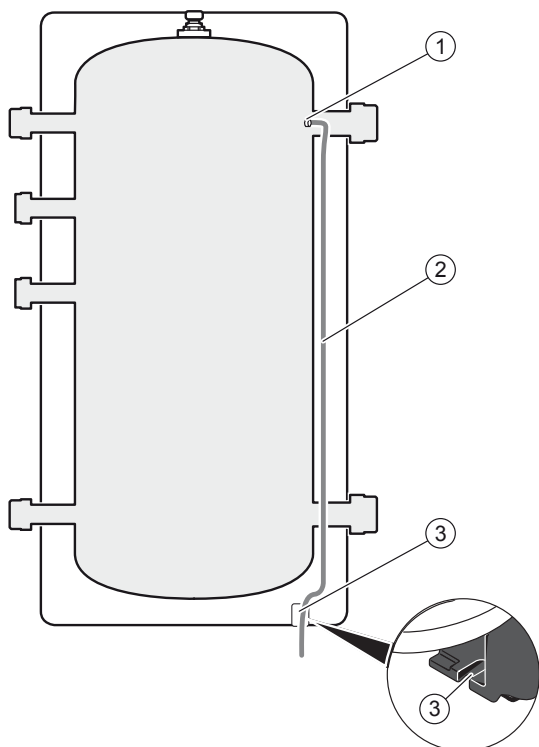
Poznámka

Průchod a vedení kabelu teplotního čidla



Poznámka

Kabel teplotního čidla musí procházet k tomu určeným otvorem.



- | | |
|----------------------------|-----------------------------------|
| 1 Uložení teplotního čidla | 3 Průchod kabelu teplotního čidla |
| 2 Kabel teplotního čidla | |



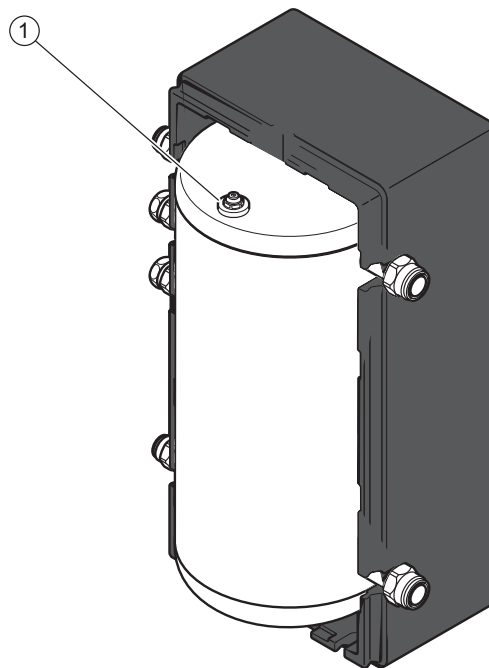
Poznámka

Montáž teplotního čidla musí být provedena za pomoci tepelnavioého maziva.

5 Uvedení do provozu

- ▶ Plnění viz návod k instalaci tepelného čerpadla.
- ▶ Zkontrolujte, zda je provedeno hydraulické a elektrické zapojení.
- ▶ Zkontrolujte těsnost spojů.
- ▶ Odvzdušněte topné zařízení.

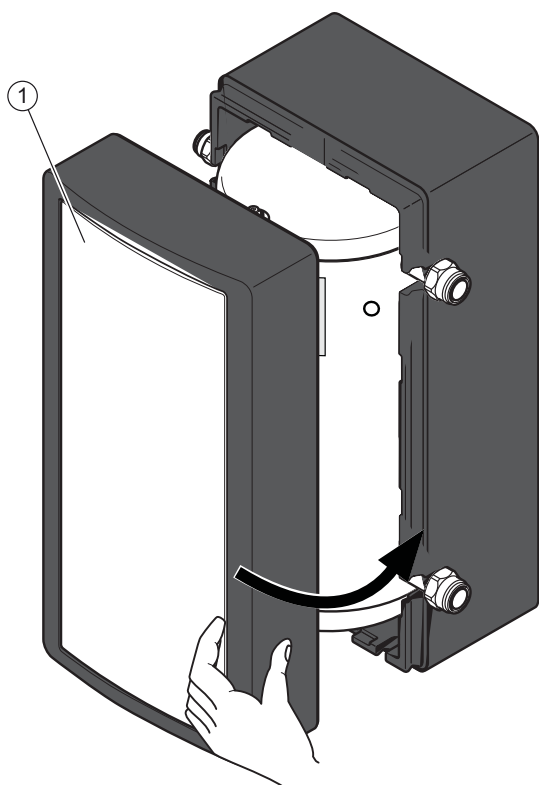
5.1 Odvzdušnění zařízení



- 1 Odvzdušňovač

- ▶ Při plnění topného okruhu vodou otevřete odvzdušňovač (1).
- ▶ Jakmile začne vytékat voda, odvzdušňovač zavřete (v případě nutnosti několikrát zopakujte).

5.2 Instalace přední části



1 Přední strana

- Dejte zpět přední část.

5.3 Informace pro uživatele

V rámci instalace:

- Odpovězte na případné dotazy uživatele.
- Zejména ho upozorněte na bezpečnostní pokyny, které musí uživatel dodržovat.

5.4 Náhradní díly

- Pokud při opravě potřebujete náhradní díly, používejte výhradně originální díly.

Původní součásti zařízení musí být certifikovány současně se zařízením při kontrole shody. Pokud při údržbě nebo opravě nepoužijete certifikované originální díly, bude shoda zařízení zrušena. Z tohoto důvodu doporučujeme používat originální náhradní díly od výrobce.

6 Vyřazení z provozu

- Odpojte zařízení od elektrického napájení.
- Zařízení vypusťte (viz kapitolu 4).
- Odmontujte zařízení.
- Zařízení a jeho součásti recyklujte nebo odevzdejte do sběru (viz kapitolu 7).

7 Recyklace a likvidace

- Likvidaci obalu přenechejte autorizovanému servisnímu technikovi, který výrobek instaloval.



Je-li výrobek označen touto značkou:

- V tomto případě nelikvidujte výrobek v domovním odpadu.
- Místo toho odevzdejte výrobek do sběrného místa pro stará elektrická nebo elektronická zařízení.



Obsahuje-li výrobek baterie, které jsou označeny touto značkou, mohou obsahovat zdravotně a ekologicky škodlivé látky.

- V tomto případě likvidujte baterie v odběrném místě pro baterie.

8 Technické údaje

| Popis | Jednotka | |
|--|----------|------|
| Čistá hmotnost | kg | 18 |
| Nominální kapacita hydraulického modulu | l | 40 |
| Maximální přivodní tlak hydraulického okruhu (PSH max) | bar | 3.0 |
| | Mpa | 0.3 |
| Minimální přivodní tlak hydraulického okruhu (PSH min) | bar | 0.5 |
| | Mpa | 0.05 |

9 Zákaznické služby

Kontaktní údaje pro naše zákaznické služby obdržíte na adrese na zadní straně nebo na www.vaillant.cz.

Lieferant/Fournisseur/Supplier/Fornitore/Proveedor/Dodavatel

Vaillant Deutschland GmbH & Co.KG

Berghauser Str. 40 ■ D-42859 Remscheid
Telefon 021 91 18-0 ■ Telefax 021 91 18 28-10
Vaillant Profi-Hotline 018 06 99 91 20 20 (20 Cent/Anruf aus dem deutschen Festnetz, aus dem Mobilfunknetz max. 60 Cent/Anruf. ■ Vaillant Werkskundendienst 018 06 99 91 50 (20 Cent/Anruf aus dem deutschen Festnetz, aus dem Mobilfunknetz max. 60 Cent/Anruf.)
info@vaillant.de ■ www.vaillant.de

Vaillant Group Austria GmbH

Forchheimergasse 7 ■ A-1230 Wien
Telefon 05 70 50-0 ■ Telefax 05 70 50-11 99
Telefon 05 7050 2100 (zum Regionaltarif österreichweit, bei Anrufen aus dem Mobilfunknetz ggf. abweichende Tarife - nähere Information erhalten Sie bei Ihrem Mobilnetzbetreiber)
info@vaillant.at ■ termin@vaillant.at
www.vaillant.at ■ www.vaillant.at/werkskundendienst/

Vaillant Sàrl

Rte du Bugnon 43 ■ CH-1752 Villars-sur-Glâne
Tél. 026 409 72-10 ■ Fax 026 409 72-14
Service après-vente tél. 026 409 72-17 ■ Service après-vente fax 026 409 72-19
romandie@vaillant.ch ■ www.vaillant.ch

N.V. Vaillant S.A.

Golden Hopestraat 15 ■ B-1620 Drogenbos
Tel. 2 334 93 00 ■ Fax 2 334 93 19
Kundendienst 2 334 93 52 ■ Service après-vente 2 334 93 52
Klantendienst 2 334 93 52
info@vaillant.be ■ www.vaillant.be

Vaillant Ltd

Nottingham Road ■ DE56 1JT Derbyshire ■ Belper
Telephone 44 84 56 02 29 22 ■ Vaillant Service Solutions 44 807 06 06 07 77
Spares Technical Enquiries 44 17 73 59 66 15
info@vaillant.co.uk
technicalspares@groupservice.co.uk
www.vaillant.co.uk

Vaillant Group Italia S.p.A unipersonale

Società soggetta all'attività di direzione e coordinamento della Vaillant GmbH

Registro A.E.E. IT08020000003755 ■ Registro Pile IT09060P00001133
Via Benigno Crespi 70 ■ 20159 Milano
Tel. 02 69 71 21 ■ Fax 02 69 71 25 00
Centro di Assistenza Tecnica Vaillant Service 800 08 87 66
info.italia@vaillantgroup.it ■ www.vaillant.it

Vaillant S. L.

Atención al cliente

C/La Granja, 26 ■ Pol. Industrial ■ Apartado 1.143 ■ 28108 Alcobendas (Madrid)
Teléfono 902 11 68 19 ■ Fax 916 61 51 97 ■ www.vaillant.es

Vaillant Group Czech s. r. o.

Chrášťany 188 ■ CZ-25219 Praha-západ
Telefon 2 81 02 80 11 ■ Telefax 2 57 95 09 17
vaillant@vaillant.cz ■ www.vaillant.cz

Hersteller/Fabricant/Manufacturer/Produttore/Fabricante/Výrobce

Herausgeber/Éditeur/Publisher/Editore/Editor/Vydavatel

Vaillant GmbH

Berghauser Str. 40 ■ D-42859 Remscheid
Telefon 021 91 18-0 ■ Telefax 021 91 18 28-10
info@vaillant.de ■ www.vaillant.de

